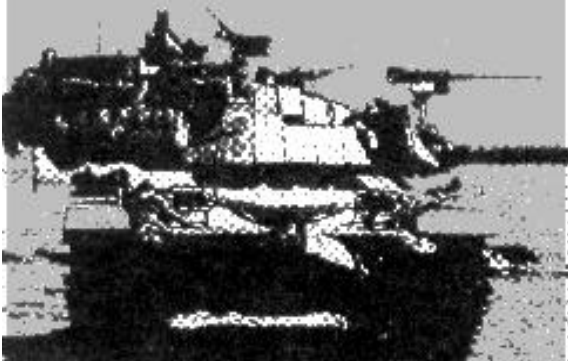


YUacBÝ»ñÇ Û³ ni³ i³ Y Í»Yeaoŷ³ ÍacÁÜ³ YÁ: Ä³ Û³ Y³ I³ Íçó áo
 Ñ»é³ YÍ³ ñ³ ÇY³ i³ YÍ»ñÁ e³ nu³ íañíáöÙ »Y ¹ÇY³ ÛÇÍ
 á³ Bi á³ YacÁÜ³ Ûµ (, ä), añY³ ñ¹Çaoŷ³ í»i ç ÇYaa»e
 ÍacÁacÜ³ i Çí, ³ Ü»á»e çÉ ¼ñ³ Ñ³ Ñ³ ñ »YÁ³ i ñ³ Û³ ã³ ÷³ ÇY³
 ³ ñ¹»ñÇ (¼º²) YÍ³ i Û³ Ûµ: í³ YÍ»ñÇ íñ³ , ä i »Ö³ Í³ Ü³ YÁ
 ¼áö ÁYÁ³ ó, , ä i »Ö³ ñ¹íáöÙ ; Y³ »ö ÐØØ-Y»ñÇ (Ñ»i »Ö³ ÍÇ
 Û³ ni³ i³ Y³ Û»ù»Y³ Y»ñÇ), ¼öØ-Y»ñÇ (¼ñ³ Ñ³ ÷³ áÉ³ ñ³ Û»
 ù»Y³ Y»ñÇ) ÆDÍ-Y»ñÇ (ÇYuY³ · Y³ ó Ññ»i³ Y³ ÇY³ Í³ Ü³ YuY»ñÇ
 Û³ ni³ á³ B³ ñÇ Û³ éÁ) íñ³, i³ ñµ»ñ x³ ñi³ ñ³ · Çí³ I³ Y³
 á³ Bi á³ Y³ I³ Y³ Í³ éacóí³ ÍuY»ñáöÙ:

ÇY³ ÛÇÍ á³ Bi á³ YacÁÜ³ YÁ Û»i³ Ö³ Í³ Y³ áo áá Û»i³ Ö³ ·
 Í³ Y³ YÜacÁ»ñÇó, ³ Ü ÁíáöÙ áÉ³ eí ÇÍ á³ ÜacóÇÍ YÜacÁÇ (ääÜ)
 Á»ñÁ³ íañ Íçó»ñÇó Í³ ¼Áí³ Í ÜÇÜÜ³ Yóçó añab³ ÍÇ Ñ»é³ íañáö
 ÁÜ³ Y³ íñ³ ¼»i³ »Öí³ Í³ ñ»ñY»ñÇ ÛÇ µñÁÍ ; ²Ü á³ Bi á³ ·
 YacÁÜ³ YÁ äÜ çY»ñ · Ç³ Ç³ Û³ ù · i³ · añÍÜ³ Y³ Ñ»i³ »Ö³ Yuái³ á³ Ñá-
 íáöÙ ; á³ Bi á³ Y³ í»ñö Í³ ÇaoŷacÁÜ³ Y³ Û³ I³ ñ¹³ ÍÇ µ³ ñÖñ³ ·
 óacÜÁ ¼ñ³ Ñ³ Ñ³ ñ »YÁ³ i ñ³ Û³ ã³ ÷³ ÇY³ ³ ñ¹»ñÇ »ö ááY³ óÜ³ Y³
 ÍacÁacÜ³ i Çí ÜÇçaoY»ñÇ · añÍáöacÁÜ³ Y³ »áuaöÙ: ä³ Bi á³ Y³-
 í»ñö Í³ ÇaoŷacÁÜ³ Y³ Û³ I³ ñ¹³ ÍÇ µ³ ñÖñ³ óacÜY³ á³ ÑáííáöÙ ;
 Á³ ÷³ Yóaoŷ ¼ñ³ ñ¹³ YÇ íñ³ ñ»ñY»ñÇ (ääÜ»ñÇ á³ ÜÜacŷái
 Bañí íáö Á»ñÁ³ íañ Íçó»ñÇ) ¹ÇY³ ÛÇÍ Y»ñ · añÍacÁÜ³ Ûµ:
 ÈÇµ³ Y³ YÜ³ Y³ Çñ³ ¹³ ñóacÁÜ³ Y»ñáöÙ , ä ù · YacÁÜ³ Ûµ ½³ Íçá-
 ñ»Y³ µ³ ñÖñ³ óí»ó ÑÇY³ i³ YÍ»ñÇ (Sö»Yí acñÇáYí, SP»ñÇ¹³ Yí,
 Ø-48² 3, Ø-60) ¼ñ³ Ñ³ á³ Bi á³ YacÁÜ³ Y³ ÁY¹Ñ³ Yacñ Í³ Çaoŷáö
 ÁÜ³ YÁ ³ Ü µ³ ÈÜ³ Y³ ÁYÁ³ óuaöÙ É³ Ü»añ»Y³ Íçñ³ éí³ Í³ Ñ³ Ü»Y³ ·
 Í³ Y³ ØÐÜ-Y»ñÇ (Ö»éuÇ Ñ³ Í³ i³ YÍ³ ÇY³ YeY³ Í³ Y³ i³ Y»ñÇ)
 ÍacÁacÜ³ i Çí YeY³ ÍY»ñÇó: Ð³ ñí ; YB»É añ ¹ÇY³ ÛÇÍ
 á³ Bi á³ YacÁÜ³ Y³ Á³ Û³ Y³ I³ Íçó Í³ éacóí³ ÍuY»ñÁ eí »ÖÍí»É
 »Y · áÜacÁÜ³ acŷ»óacŷ i³ YÍ»ñÇ Ñ»i³ SÑ³ ñÜ³ ñ»óÜ³ Yí;
 á³ Ü³ Y³ »ñáöÙ: ²Ü áÇeÇ SÑ³ ñÜ³ ñ»óacÜÁ! ÑY³ ñ³ íañáöÜ³
 áÁYÓ»é»ó Ñ³ eY»ñö ÇYaa»e , ä, ³ Ü»á»e çÉÁY¹Ñ³ Yacñ ³ eÜ³ Ûµ

³ ÜµáÖç á³ Bi á³ YacÁÜ³ Y³ ñ¹Çaoŷ³ í»i acÁÜ³ Y³ á³ ñ³ Û»i³ ñ»ñÇ
 µ³ ñÖñ³ ññÁ»ùY»ñÇ: e³ I³ Ü³ ¼ñ³ Ñ³ á³ Bi á³ YacÁÜ³ Y³ µ³ ñÖñ³
 ³ ñ¹Çaoŷ³ í»i acÁÜ³ Y³ ÑY³ ñ³ íañ ÍÇYÇ Ñ³ eY»É Yañ e»ñY¹Ç
 i³ YÍ³ eí »ÖÍí»ñö¹»áuaöÙ:

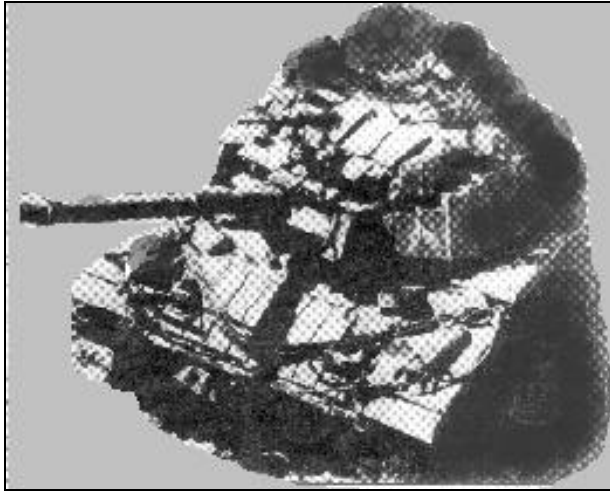


Üí. 1. Í³ ÉáiÇ i Çaç , ä-ái Ñ³ · »ó³ Í Ø60 i³ YÍÁ

²é³ ç³ íañ i³ »ÉYáñ · Ç³ Y»ñÇ, Üá¹»É³ íañÜ³ Y³ Ñ»añ Û»Áá¹-
 Y»ñÇ ù · i³ · añÍáöÜÁ ¼ñ³ Ñ³ ùµÜ³ Íí Y»ñÇ É³ í³ · acŷ³ Í³ éacó-
 í³ ÍuY»ñÇ ÑÇÜY³ íañÜ³ Y³ Ñ³ Û³ ñ ÁacŷÉ ; i³ ÍÇ³ eí »ÖÍí»ñö
 i³ YÍ»ñ µ³ ñÖñ³ Û³ I³ ñ¹³ ÍÇ Ñ³ Û³ Íçñ á³ Bi á³ YacÁÜ³ Ûµ,
 añáöÙ , ä-Y³ eíÉ»ó añabÇá ¹»ñ È³ Ö³ É ²Üéuñ i³ YÍ»ñ eí »Ö-
 ÍáöY»ñÁ, ÑY³ ñ³ íañáöÜ³ acŷ»Y³ Éáí (áÉ³ eí ÇÍ á³ ÜacóÇÍ
 YÜacÁ ù · i³ · añÍí»ñö BÝañÑÇí) É³ Ü»añ»Y³ Û³ Y³ »ñ»É ¼³ Y³ · í³ Íáí,
 »¼ñ³ ã³ ÷³ ñáí Ñ³ Û³ Íçñ á³ Bi á³ YacÁÜ³ Y³ ÑañÇYí³ ÍuÁ, ùÁí i³ Í
 ; añab³ ÍÇ³ e³ í³ í»ñö Ü³ Y»ñáí e³ ¼Ü³ ÜÁ»ñü eí »ÖÍíáö Û³ eY³ ·
 · »i³ Y»ñÇ YÍ³ i³ Û³ Ûµ, añáYu SÍ³ áí³ Í³ »Yí ; i³ ñ³ Û³ ã³ ÷³ ñÇ áó
 e³ ¼Ü³ ÜÁ»ñüç ¼³ Y³ · ÍÇ³ í»ñ³ µ»ñÜ³ Ée³ ÑÜ³ Y³ ÷³ ÍacÜY»ñáí:

ÐÇB»óY»Yü , ä-Y³ á³ Bi á³ Y³ I³ Y³ e³ nu³ íañ³ Yu ; (Yñ³
 I³ ¼Ü³ Û»ç ; Üí YáöÙ ääÜ-Ç ÍçóÜÁ), añY³ ³ ¼áöÙ ; i³ YÍÇY
 ¹Çá³ Í³ ¼º²-Ç³ I³ Û³ ÍacÁacÜ³ i Çí BÇÁÇ (ÍÐ) íñ³ · ñ³ Yó
 ¼ñ³ Ñ³ Ñ³ ñ · añÍáöacÁÜ³ Y³ ÈÇeí Yí³ ¼»óÜ³ Y³ Yá³ i³ Íáí:

è³ ¼³ ÙÄ»ñuÇ ¼³ Ñ³ Ñ³ ñ áoŸ³ ĪáóÄŮ³ Ý Ýí³ ½³ ó³ Ý Ù»ç
 ¹ÇÝ³ ÙÇĪ á³ ßí á³ ÝáóÄŮ³ Ý µ³ ñÓñ ³ ñ¹ĪáóŸ³ í»í áóÄŮ³ Ý
 Ñ³ èÝáóÜ »Ý ĪáóÜáóŮ³ Ī Çí ßÇÁÇ »ó ¼³ Ñ³ Ñ³ ñ
 »ÝÁ³ Ī ñ³ Ù³ ä³ ÷³ ÇÝ³ ³ ñĪ»ñÇ Īñ³ á³ ŮĪáóŸ³ í Baññ Ī³ Í
 Ù»í ³ ŐŮ³ ÁÇÁ»ŐÝ»ñÇ Īáó³ ÇÝ³ ½³ »óáóÄŮ³ Ý Ñ³ ßí ÇÝ:



ŮĪ. 2

ó³ Ý¹áóŸ Ñ³ Ī³ ¼³ Īí áóÄŮáóŸ»ñÁ »ó Ůß³ ĪáóŸ»ñÁ ÑÝ³ ñ³ Īá-
 ñáóÄŮáóŸ ÁÝÓ»é»óÇÝ èĪ »ŐĪ»Īáó , ä Ī³ ñµ»ñ ³ ñ¹ĪáóŸ³ í»í áó
 ÄŮ³ Ůµ ŮÁ Ī³ Í Ī³ éáóí³ ĪŮÝ»ñ: ² Ůé»é, »Á» èĪ¼áóÜ èĪ »ŐĪĪ»ó
 Ī³ ÈáíÇ ¹ÇÝ³ ÙÇĪ á³ ßí á³ ÝáóÄŮáóŸÁ ĪáóÜáóŮ³ Ī Çí é³ ¼³ -
 ŮÄ»ñuÇ ¹»Ů á³ Ůñ»ñ»Īáó Ýá³ Ī³ Īáí, ³ á³ ßáó Īí Ñ³ Ů Ýí»ó
 Ý»ñé³ ñí³ Í ¹ÇÝ³ ÙÇĪ á³ ßí á³ ÝáóÄŮáóŸÁ, áñÁ Ý³ È³ Ī³ »èĪ³ Í
 çñ ÇÝá»é ĪáóÜáóŮ³ Ī Çí é³ ¼³ ŮÄ»ñuÇ, ³ ŮÝ»é Ī³ ¼³ Ñ³ Ñ³ ñ
 »ÝÁ³ Ī ñ³ Ù³ ä³ ÷³ ÇÝ³ ³ ñĪ»ñÇ ¹»Ů á³ Ůñ»ñ»Īáó Ñ³ Ů³ ñ: Ő»ñ
 »ñĪáóÜ Ý»ñé³ ñí³ Í , ä Ůß³ Īí»É Ī 60-³ Ī³ Ý Áí³ Ī³ ÝÝ»ñÇ
 èĪ¼ÇÝ: é³ Ī³ ŮŮ , ä Ī³ »Ő³ Ī³ ŮáóÄŮ Ñ³ Ůñ»Ý³ Ī³ Ý Ī³ ÝĪ»ñÇ

Īñ³ Ýñ³ áá Ē Ī³ . áóŸ Ī³ ñµ»ñ³ Īáí Çñ³ Ī³ Ý³ óí»ó ŮÇ³ ŮŮ
 1985 Áí³ Ī³ ÝÇÝ: , ä ³ Ů»á»é áóß Ñ³ Ů Ýí»Ī µ³ ó³ è³ µ³ ñ
 ³ Ý¹ñ³ Ī³ ñó³ Ī Ñ³ Ůñ»Ý³ Ī³ Ý Ñ³ Ī³ Ī³ ÝĪ³ ÇÝ, , ä Ñ³ ŐÄ³ -
 Ñ³ ñ»ĪáóáóŸ³ Ī é³ ¼³ ŮÄ»ñuÇ Á³ Ů³ Ý³ ĪÇÝ èĪ »ŐĪŮ³ Ý . áñĪÇÝ:
 ŐÇ³ Á³ Ů³ Ý³ Ī, áñá»é¼Ç ³ ÝŮÇ³ á»é Çñ³ Ī³ Ý³ óíÇ ¼³ ó² -
 Ý»ñÇ »ó Ī³ Ý¹»Ů³ ÇÝ ĪáóÜáóŮ³ Ī Çí é³ ¼³ ŮÄ»ñuÇ ¹»Ů
 á³ Ůñ»ñ»Īáó áóŸ³ Ī ¹ÇÝ³ ÙÇĪ á³ ßí á³ ÝáóÄŮ³ Ý Ůß³ ĪáóÜÁ, Ůñ
 Ůß³ ĪáóŸ»ñÁ èĪ »ŐĪ»óÇÝ ŮÇ³ ŮŮ ÑÇÝ ĪáóÜáóŮ³ Ī Çí é³ ¼³ ŮÄ»ñ-
 uÇ ¹»Ů á³ Ůñ»ñ»Īáó áóŸ³ Ī Ī³ ÈáíÇ , ä: Ī³ ñÇÇÝè
 Ī³ »Ő³ Ī³ Ů³ Í Ī Ñ³ Ůñ»Ý³ Ī³ Ý Ī-64' Ī, Ī-72', Ī-80' Ī, Ī-72è
 Ī³ ÝĪ»ñÇ Īñ³: Ī³ ÈáíÇ , ä ³ ñĪŐ»ñÇ Ů³ Ý³ Ī³ Ý³ µ³ ßÈáóÜÁ
 Ī³ ÝĪ»ñÇ Ů³ Ī»ñ»áóŸ Īñ³ Ý»ñĪ³ Ů³ óí³ Í Ī ³ ŐĪáó³ Ī Ī-áóÜ:

² ŐĪáó³ Ī Ī
 ' ÝáóÄ³ . ñ»ñ
 Ī-64' Ī Ī-72'

- ä ³ ñĪŐ»ñÇ ÁÝ¹ Ñ³ Ýáóñ Ů³ Ý³ ĪÁ, Ñ³ Ī³179.....227
- ä ³ ñĪŐ»ñÇ Ů³ Ý³ ĪÁ ³ ßí ³ ñ³ ĪÇ Īñ³, Ñ³ Ī³80.....70
- ä ³ ñĪŐ»ñÇ Ů³ Ý³ ĪÁ Çñ³ ÝÇ Īñ³, Ñ³ Ī³9961
- ä ³ ñĪŐ»ñÇ Ů³ Ý³ ĪÁ ĪáóŸáó³ ÇÝ
 ĪĪñ³ ÝÝ»ñÇ Īñ³, Ñ³ Ī³ -96

ñ³ Ñ³ Ī³ ŮÇ³ èÇÝ Ī³ Ý µ³ ó³ è³ Ī³ Ý ŮñÇÝ³ ĪÝ»ñ³ ŮŮ µ³ ÝÇ,
 Á» ÇÝá»é Ī Çñ³ Ī³ Ý³ óíáóÜ Ī³ ÝĪ»ñÇ Ī³ ÈáíÇ Ī ÇáÇ ¹ÇÝ³ ÙÇĪ
 á³ ßí á³ ÝáóÄŮ³ Ý é³ ñŮ³ ĪáñáóÜÁ ¼³ ñ³ Ů³ è»ñáóÜ: ² Ůé»é, ĪÇ
 24-áóÜ µ»ñí³ Í Īáó³ ÝĪ³ ñáóÜ Ý»ñĪ³ Ů³ óí³ Í Ī Ī-72-Ç
 ³ ßí ³ ñ³ ĪÇ Īñ³ , ä ³ ñĪŐ»ñÇ Ī³ »Ő³ µ³ ßÈŮ³ Ý ŞÇÝŮÝ³ . áñĪ Ī
 Ī³ ñµ»ñ³ ĪÁ: ² ñĪŐ»ñÇ »ññáñ¹ ß³ ñŮÁ áÇ Ů»Ī³ óÝáóÜ ¹ÇÝ³ ÙÇĪ
 á³ ßí á³ ÝáóÄŮ³ Ý ÁÝ¹ Ñ³ Ýáóñ ³ ñ¹ĪáóŸ³ í»í áóÄŮáóŸÁ, ³ ŮĒ
 ³ Ī»É³ óÝáóÜ Ī ³ ŮŮ Ů³ Ī»ñ»éÁ, áñÇó á³ ŮĪáóŸÇ Ů. ÝáóÄŮ³ Ůµ
 ááĪíáóÜ »Ý , ä Ñ³ ñ»ó³ Ý³ ñĪŐ»ñÁ: Ī³ ÝĪÁ ŮÝáóÜ Ī ŞŮ»ñĪ Ī

Ñ»i ³.³ Ý»ñ. añÍáóÁÙ³ Ý Ñ³ Û³ ñ: ¹³ óç ³ Û, ä ³ ñÍÕ»ñç
 »é³ ß»ñi i »Õ³ µ³ ßËÛ³ Ý ¹»áúáóÙ ³ ×áóÙ »Ý ¹çÝ³ ÛçÍ
 Í³ Ýñ³ µ»éÝ³ ÍáóÁÙáóÝ»ñÁ Ý»ñùçÝ é³ ñù³ íáñáóÙÝ»ñç áó
 ³ ÝÓÝ³ Í³ ¼ç íñ³, »õ Û»Í³ ÝáóÙ ; Ýñ³ Ýó ááÝá³ óÙ³ Ý
 ³ ñ¹ÙáóÝ³ í»i áóÁÙáóÝ³ é³ Ýó i ³ ÝÍç ¼ñ³ ÑÁ Èáó»Éáó

Û»ñé³ ñi³ Í i çàç ¹çÝ³ ÛçÍ á³ ßi á³ ÝáóÁÙ³ Ûµ »Ý é³ ñ-
 ù³ íáñi³ Í Ñ³ Û»Ý³ Ý³ Ý í-72´, í-80àò, »õ³ ñi³ é³ ÑÛ³ ÝÙ³ Ý
 Ø1²2 (²ØÙ), ŞÈ»áá³ ñ¹-2! (¶»ñÙ³ Ýç³), ŞÈ»ÍÉ»ñÍ!
 (ùñ³ Ýéç³) i ³ ÝÍ»ñÁ, i ³ ÝÍ §90-Á! (Ö³ ááÝç³), ÇÝá»è Ý³ »õ
 Û³ Íi³ Í ; ³ Û i çàç , ä i »Õ³ Í³ Û³ Ý i ³ ñµ»ñ³ Í í-80
 i ³ ÝÍç (áçÝ³ èi³ Ý) çñ³ Ýç í»ñçÝ ×³ Í³ i ³ ÛÝ ¹»i ³ Íç íñ³ :

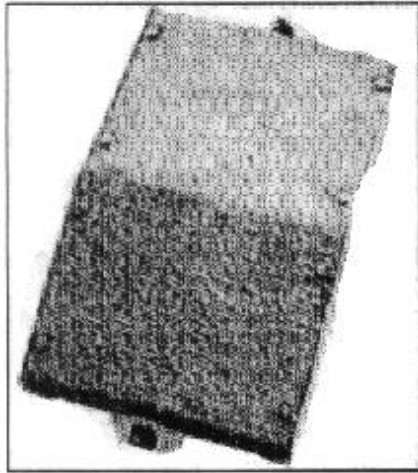
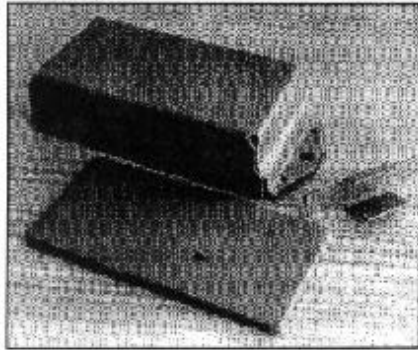


ÛÍ. 3. Í³ Èáíç i çàç , ä ³ ñÍÕ»ñç i »õ³ µ³ ßËáóÙÁ í-72 i ³ ÝÍç íñ³

Ð³ Û Ýç , añ ¹çÝ³ ÛçÍ á³ ßi á³ ÝáóÁÙ³ Ý ³ ñ¹ÙáóÝ³ í»i áó-
 ÁÙáóÝÁ áñáßiáóÙ ; Ýñ³ i ³ ññ»ñç »ñi³ ñáóÁÙ³ Ûµ: ² ñi³ é³ Ñ-
 Û³ ÝÙ³ Ý i ³ ÝÍ»ñç íñ³ , ä µñÁÝ»ñç »ñi³ ñáóÁÙáóÝÁ Í³ ¼áóÙ ;
 500 ÛÙ, áñÁ ÑÝ³ ñ³ íáñáóÁÙáóÝ ; i ³ Íç é³ ñ¹ÙáóÝ³ í»i áñ»Ý
 Ý»ñ. áñÍ»Éáá Ûç³ ÛÝ Ûç³ µñÁ é³ ¼³ ÛÁ»ñùç (Û»Í ÍáóÙáóÙ³ i çí
 Íçóù áóÝ»óáó), ³ ÛÉ Ý³ »õ i ³ Ý¹»Ù³ ÛçÝ ØØ»ñç (Û³ ñi³ Í³ Ý
 Û³ è»ñç) íñ³ : Ø»ñ i ³ ÝÍ»ñç íñ³ , i áóñ i ³ Éáí áóçÝçÍ³ óÙ³ ÝÁ,

µñÁÝ»ñç »ñi³ ñáóÁÙáóÝÁ Í³ ¼áóÙ ; ÁÝ¹³ Û»ÝÁ 250 ÛÙ, áñÝ ; É
 Ñ»Ýó á³ Û³ Ý³ íáñáóÙ ; , ä é³ Í³ í³ ñ¹ÙáóÝ³ í»i áóÁÙáóÝÁ:
 ² Ûé»è, ùñçÝ³ Í, ³ Û»ñçÍÙ³ Ý i ³ ÝÍç çñ³ Ýç í»ñçÝ ×³ Í³ i ³ -
 ÛÝ ¹»i ³ Íç íñ³ . i Ýíáó , ä »õ Ñ³ Û»Ý³ Ý³ Ý i ³ ÝÍç íñ³
 i »Õ³ µ³ ßi³ Í , ä µñÁÝ»ñç á³ ÷»ñç Ñ³ Û»Ù³ i áóÁÙáóÝçó
 »ñ»áóÙ ; , áñ ³ ñi³ é³ ÑÛ³ ÝÙ³ Ý i ³ ÝÍç íñ³ i »Õ³ Í³ Û³ Í ;
 , ä ³ ñÍÕ»ñç »ñíáó çèÍ Ñ³ Û»Ý³ Ý³ Ýç íñ³ · 4 ß³ ñù: ² ñ¹»Ý
 Ñ»Ýó ³ ÛÉ Ûç Ñ³ Û»Ù³ i áóÁÙáóÝÁ í³ ÍáóÙ ; ³ ñi³ é³ ÑÛ³ ÝÙ³ Ý
 i ³ ÝÍ»ñç íñ³ , ä µñÁÝ»ñç ³ í»Íç Û»Í »ñi³ ñáóÁÙ³ Ý Û³ èçÝ:

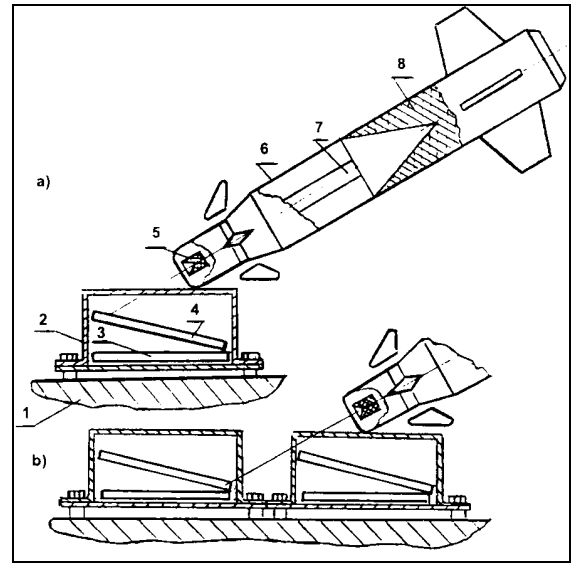
Û»ñi³ ÛáóÙé³ Í³ Ý áÉ³ èi çí á³ Ûáóóçí ÝÙáóç »ñíáó µ³ -
 Á³ Ýi³ Í ß»ñi »ñáí i ³ Ý¹»Ù³ ÛçÝ , ä Ûß³ ÍáóÙÝ»ñç i ³ ñµ»ñ³ Í-
 Ý»ñ (ä ä Û-ç³ é³ ççÝ ß»ñi Á á»¼áó³ óÝáóÙ ; i ³ Ý¹»Ù³ ÛçÝ ØØ-ç
 ³ é³ ççÝ Íçóùç · áñÍáóáóÁÙáóÝÁ, »ñíñáñ¹Á Ýi³ ¼³ óÝáóÙ ÑçÙÝ³ -
 Í³ Ý Íçóùç ÍáóÙáóÙ³ i çí Ñáéùç Ý»ñÁ³ ÷³ ÝóÙ³ Ý ÈáñáóÁÙáóÝÁ
 50... 70%-áí), ÇÝá»è Ý³ »õ èi »ÕÍáóÙ ; Ñ³ Û³ Í³ ñ. á³ óí³ Í
 , ä, áñÁ á»i ù ; ÍçÝç³ í»Íç µ³ ñ¹ áó³ ñ¹ÙáóÝ³ í»i , ù³ Ý³ éÍ³
 Í³ éáóóí³ ÍúÝ»ñÁ, »õ ÍÍ³ ñáó³ Ý³ á»¼áó³ óÝ»ÉçÝá»è ¼ñ³ Ñ³ -
 Ñ³ ñ »ÝÁ³ i ñ³ Û³ á³ ÷³ ÛçÝ³ ñi³»ñç, ³ ÛÝ»è ; É120 ÛÙ »õ³ í»Íç
 Û»Í i ñ³ Û³ á³ ÷ç ÍáóÙáóÙ³ i çí é³ ¼³ ÛÁ»ñùç ¼ñ³ Ñ³ Èáóçá
 · áñÍáóáóÁÙáóÝÁ: ² Û ŞÈ»É³ óç! Í³ éáóóí³ ÍúÁ , ä Ñ³ Û³ Í³ ñ. -
 á³ óí³ Í i ³ ñµ»ñ³ ÍÝ ; , áñÁ µ³ ó³ Ñ³ Û áóÙ, ß»óáóÙ Í³ Û ù³ Û³ -
 ÛáóÙ ; ¼º² -Ý»ñÁ »õ Í ß»ñÁ , ä áá Û»Í µñÁÝ»ñç ù. i ³ . áñÍ-
 Û³ Ûµ: Ûñ³ Û»ç Íçñ³ éíáóÙ »Ý Ñ³ Û³ Í³ ñ. áç Ñ»i Ûç³ óí³ Í,
 ³ Ûµáóç Ñ³ Û³ Í³ ñ. Á Í³ é³ í³ ñáó i íçáÝ»ñ: ³ ñµ · ñáÑáó é³ ½
 Û³ ÛÁ»ñuÝ³ ÝóÝáóÙ ; i íçáÝ»ñç Ñ³ Û³ Í³ ñ. áí, Ñ³ Û³ Í³ ñ. çáÁ
 áñáßáóÙ ; ³ ñíç á³ ñ³ Û»i ñ»ñÁ »õ , ä ³ Û µñÁÝ»ñç ù³ Ý³ ÍÁ,
 áñáÝù á»i ù ; á»¼áó³ óÝ»Ý é³ ¼³ ÛÁ»ñuÁ: ² Û áççç èÈ»Ù³ Ý
 ÁáóÉ ; i ³ Íç é³ í»Íç ÈÝ³ Ûáó³ µ³ ñ Í³ Èè»É , ä ä ä Û»ñÁ »õ
 ³ í»Íç Ýi³ ½ ; ³ Í³ Ýáñ»Ý Ý»ñ. áñÍ»É ¼ñ³ Ñ³ ùµÙ»Íi Ý»ñç ³ ñ-
 i ³ ùçÝ áóÝ»ñùçÝ³ . ñ». ³ i Ý»ñç íñ³ : ³ ÝÁ³ ¹ñíáóÙ ; , áñ i íÙ³ É
 Ñ³ Û³ Í³ ñ. Á ÑÝ³ ñ³ íáñ ; i »Õ³ Í³ Û»É Ø1 i ³ ÝÍç »õ §¹»ñÍç!



DØØ-Ç Ñ»é³ ÝÍ³ ñ³ ÇÝ³ ñ³
 ¹Ç³ Í³ Ý³ óáóÝ»ñÇ íñ³:
 øÝÝ³ ñÍ³ Í³ Ñ³ Û³ Í³ ñ³ Ý³
 ³ í»Ç³ Ý³ ñ³ Ý³. ¿. áÁóÁÁóÁ
 áóÁ»óáÓ , ä-Çó, ù³ ÝÇ³ áñ
 Ý³ È³ á³ Á»óíáóÙ ; ÛÇ³ ÛÝ
 Ñ³ Û³ Í³ ñ³. áÇ³ ³ ½³ Ýß³ Ýáí:
 ØÇ³ Á³ Û³ Ý³ Í³, Ñ»é³ ÝÍ³ ñ³ -
 ÇÝ³ Ðí Ø-Ý»ñÁ á»í ù ¿
 ù. í³ . áñÍ»Ý Ñ³ Û³ Í³ ñ³. á³ ó-
 í³ Í³ ¿. Ñ³ ñáÝÇ³ Áí Ñ³. »ó-
 í³ Í³ , ä-Ý»ñÇ Ñ³ Û³ ñ³ Í»ÓÍ
 È³ Á³ ñáóÝ»ñÇ èí »ÓÍ Û³ Ý³
 ×³ Ý³ á³ ñÁ »ó Çñ³ Í³ Ý³ ó-
 Ý»Ý Ýñ³ µñÍÝ»ñÇ á³ Á»-
 óáóÁ Ñ»é³ Í³ é³ í³ ñ³ Ý³
 ù. ÝáóÁÛ³ Ûµ:

í³ ÝÍ»ñÇ è³ ñ³ íáñáóÁ
 ¹ÇÝ³ ÛÇÍ³ á³ Ñ³ á³ ÝáóÁÛ³ Ûµ
 ³ Í³ Çí³ óñ»ó ³ ÑÈ³ ñ³ Ý³ Û-
 Ý»ñÁ ½³ ñ³. ó³ Í³ »ñÍñÝ»ñáóÙ
 Ñ³ Í³ ñ³ Ý³ ÇÝ³ ÛÇ³ áóÝ»ñÇ
 Í³ ñ³ ñ³ È³. áñÍ Û³ Ý³ áóÓáó-
 ÁÛ³ Ûµ: Û»ñÍ³ ÁóÙè èí »ÓÍ-
 í³ Í³ ¿. ä-Ý Ññ³ ÓÁ³ Ñ³ ñ³. áó-
 áóÁ³ Í³ é³ ¼³ Á»ñù, è³ Í³ ÛÝ,
 ÁÝ³ Ñ³ Ýáñ³ è³ Û³ Ûµ, ¹ÇÝ³ ÛÇÍ³
 á³ Ñ³ á³ ÝáóÁÛ³ Ûµ ¼³ Ñ³ -
 ÁÇñ³ ÈÝ»ñÇ ááÝ³ óÙ³ Ý³ ÑÇÙ-
 Ý³ ÈÝ¹ñÇ Ñ³ ñ³ Ñ³ ñ³ ÛÝáóÙ
 »Ý áñó³ í³ Í³:

- 1- ¼ñ³ Ñ³ ÁÇñ³ ÈÇ
Çñ³ Ý
- 2 - ¹ÇÝ³ ÛÇÍ³
á³ Ñ³ á³ ÝáóÁÛ³ Ý³
ñ³ Ñ³
- 3, 4 - ¹ÇÝ³ ÛÇÍ³
á³ Ñ³ á³ ÝáóÁÛ³ Ý³
í³ ñ³ ñ³
- 5 - Ý³ È³ Èçóù
- 6 - »ñÁ³ ÇÝ³ Ñ³ Ñ³ ÁÇá
- 7 - Í³ ááóÇ³
ÑÇÙÝ³ Í³ Ý³ Èçóù
ÍáóÙáóñ³ í³ Çí
ßÇÁÇ³ ÝóÙ³ Ý³
Ñ³ Û³ ñ³
- 8 - ÑÇÙÝ³ Í³ Ý³ Èçóù

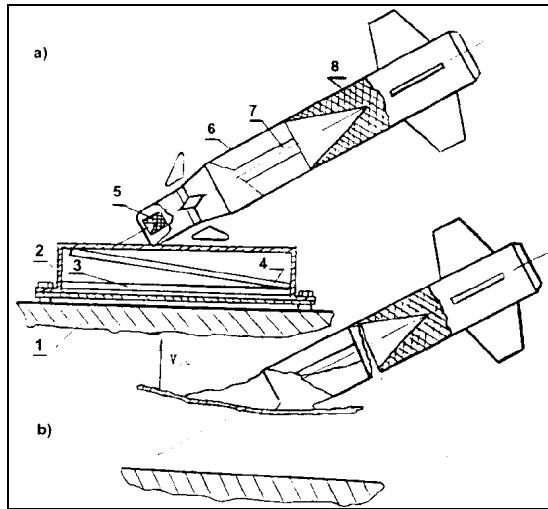


ÛÍ. 5. Í³ ÈáíÇ í ÇáÇ ¹ÇÝ³ ÛÇÍ³ á³ Ñ³ á³ ÝáóÁÛ³ Ý³ . Ðí Í Ð-Ç
 í³ Ý¹»Ù³ ÇÝ³ Ø-Ç Ý³ È³ ÈçóùÇ ÷ áÈÝ»ñ. áñÍ áóÁÛ³ Ý³ áñí³ . ÇÍÁ

¶ áÁóÁÁóÁ áóÇ Ðí Ø-Ç èí »ÓÍ³ Í³ áó Ûß³ Í³ áó Ì³ éáóí³ Í³ Û-
 Ý»ñÇ µ³ ¼³ ½³ ÝáóÁÁóÁ, áñáÝù Ý³ È³ ñ³ »èí³ Í³ »Ý , ä-áí Ñ³. »-
 ó³ Í³ ¼ñ³ Ñ³ ÁÇñ³ ÈÝ»ñÇ ¹»Ù á³ ù³ ñ³. áó Ñ³ Û³ ñ³: è³ Ñ³ Ý³ ÷ ñ³
 ÝÁóÁ³ Í³ Ý³ Ñ³ ñ³ íáñáóÁÁóÁÝ»ñÇ áó Ðí Ø-Ç ³ ñ³. áóÁ³ ñ³ ñ³
 µ³ ñ³ ñ³ óÙ³ Ý³ á³ Û³ Ý³»ñáóÙ ³ Ýñ³ Á»Ñ³ ; . Çí³ Í³ Ýáñ»Ý
 ÑÇÙÝ³ íáñí³ Í³ Ñ³ Û³ Èñ Ûáí »óáóÙ èá³ è³ ¼³ ÝáóÁÛ³ Ý³ Û³
 ñ³ »è³ ÍÇ ½³ ñ³. óÙ³ Ý³ áóÓáóÁÁóÁÝ»ñÇ ÁÝí ñ³ Ý³ . áñÍ áóÙ:
 ØÇ³ Á³ Û³ Ý³ Í³, Ñ³ ñ³ ½³ áí áóÁÁóÁÝ»ñÇ ³ ñ³. áóÁ³ Ý³»ñÁ í³ Ñ³
 »Ý, áñ äá Û-Ç Ý³ È³ á³ Á»óÙ³ Ûµ ¹ÇÝ³ ÛÇÍ³ á³ Ñ³ á³ ÝáóÁÛ³ Ý³
 Ñ³ ÓÁ³ Ñ³ ñ³ Ý³ »Ó³ Ý³ ÍÇ Ñ³ ñ³ ÛÇ³ èÇÝ³ . áÁóÁÁóÁ áóÇ Ýñ³
 ñ³ ñ³»ñÇ Ñ³ ÓÁ³ Ñ³ ñ³ Ý³ Ñ³ ñ³ íáñáóÁÁóÁ³ è³ Ýó äá Û-Ç
 Ý³ È³ á³ Á»óÙ³ Ý³: ø³ ÝÇ áñ ñ³ ÝÍ»ñÇ Í³ áñÁ, Ñ³ ñ³ ñ³ ÍÁ »ó
 ÍáÓ»ñÝ áóÁ³ Ý³ Ýß³ Ý³ Ñ³ èí áóÁÁóÁ, ³ á³ Û³ ñ³. Û»Ýí Ý³»ñÇ

in³ (Yáóŷçēī , ä-ç³ eī³ ŷáóŷŷ³ Ý¹ »áúáó) Ý»ñ. áñíáó
 Ñ³ Ī³ i³ Ý¹ Ī³ ŷŷ³ ŷçáóŷ»ñç eī »ŌíáóŷÁ Ñŷ³ ñ³ íáñáóŷáóŷ
 ĪÁŷŌ»eç ½³ Īçáñ»Ý³ μ³ ñŌñ³ óŷ»É Ñ³ Ī³ i³ Ý¹ Ī³ ŷŷ³ eá³ e³ .
 ¼ŷáóŷŷ³ Ý³ ñ¹ ŷáóŷ³ í»i áóŷŷáóŷÁ: Đñ³ Ō. áóŷŷ³ Ý³ í³ ñŪ³ Ý³ Ýáñ
 i³ Ī³ Ī³ çĪ³ Ī³ Ý³ Ō»ñÁ Ýáóŷŷçēī ŷŷçŷ³! e³ ¼ŷ³ ŷÁ»ñuáí Ī³ ñáŌ
 »Ý¹ ñ³ Ī³ Ý³ ñ¹ ŷáóŷ³ i³ É³ Ōí, í»ñç³ á»e, Áçñ³ ÉÝ»ñç ááŷá³ Ō-
 Ū³ Ý³ áá³ í³ Ý¹ Ī³ Ý³ »Ō³ Ý³ ĪÝ»ñÁ i³ Ý¹ Ī»ñç³ ¼»Ū á³ ŷ³ ñç Ýáñ
 ñ¹ ŷáóŷ³ í»i áóŷŷçŷ»ñ »Ý¹ Ñ³ Ū³ Ý³ . áñíáóŷ: áç Ī³ ñ»Īç áŷŷ»Éŷç
 Ñ³ ñŪ ĐíŌ-Ý»ñç Ī»ŷe³ Ī³ Ý³ Ñç³ ÷ áóŷç »ñĪ³ ñ³ ŌŪ³ Ý³ áóŷŷ³ Ī³
 . áñíáóŷ»áóŷŷ³ Ý³ çñ³ Ī³ Ý³ ŌŪ³ Ý³ Ý¹ Ññ³ Á»ŷí áóŷŷáóŷ³ ñ¹ ç³ .
 Ī³ Ý³ ŌŪ³ Ý³ Ñ³ ŷíçŷ: 2 Ū áóŷŷáóŷŷ³ ŷμ³ ñí³ Ī³ e³ ç³ ñĪÝ»ñçŌ
 Ū»ĪÁ Ī³ ñáŌ ; Īçŷ»É ĐíĪĐ-ç Ū³ ñí³ Ī³ Ý³ Ū³ e»ñç (ŌŌ)
 Īáóŷáóŷŷ³ i³ çĪ³ Ý³ É³ Īçŷ»ñç ÷ áÉ³ ñçÝáóŷÁ ýáó³ e³ ŷŷ³ .
 áóŷŷáñ¹ Ī³ Ī³ . áñíáóŷáóŷŷ³ Ý³ i³ ÷³ Ī³ Ý³ É³ Īçŷ»ñáí:

- 1 - ¼ñ³ Ñ³ ŷμŷ³ Ī³ ç³
çñ³ Ý³
- 2 - ¼çŷ³ ŷçĪ³
á³ ŷí á³ Ýáóŷŷ³ Ý³
ñĪ³ Ō
- 3,4 - ¼çŷ³ ŷçĪ³
á³ ŷí á³ Ýáóŷŷ³ Ý³
i³ ññ»ñ
- 5 - Ý³ É³ Īçŷ»ñç
- 6 - »ñÁ³ ŷŷ³ Ñçáá:
- 7 - Ī³ ááóŷç³
Īáŷáóŷŷ³ i³ çĪ³ ŷçáç³
ŷŷŷ³ Ý³ Ñ³ ŷ³ ñ
- 8 - Ñçŷŷ³ Ī³ Ý³ Īçŷ»ñç



ŪĪ. 6. Ī³ Éáíç i çáç (»ñĪ³ ñáóŷŷáóŷÁ 500 ŷŷ) ¼çŷ³ ŷçĪ³
 á³ ŷí á³ Ýáóŷŷ³ Ý³ . Ñ³ Ī³ i³ Ý¹ Ī³ ŷŷ³ Ī³ e³ í³ ñíáŌ ÑñÁççç (ĐíĪĐ)
 i³ Ý¹ ŷŷ³ ŷçŷ³ ŷçŷ³ ÷ áÉÝ»ñ. áñíáóŷáóŷŷ³ Ý³ eÉ»ŷ³ Ý³

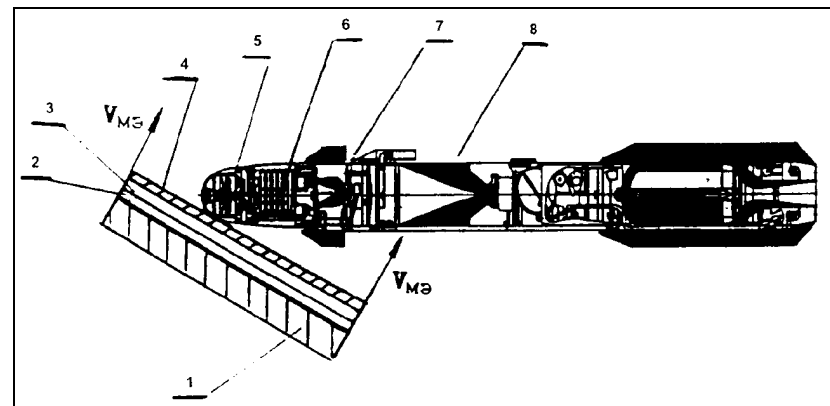
çŷ³ ŷçĪ³ á³ ŷí á³ Ýáóŷŷ³ Ý³ »ñ»ŷ³ Ý³ . Īáí Ñ³ Ī³ i³ Ý¹ Ī³ .
 ŷŷ³ e³ ¼ŷ³ ŷÁ»ñç ŷŷ³ Īáŷŷ»ñŷ³ e³ ç³ ñĪ»ŷçŷ³ ÑñÁççç»ñç Ýáñ
 Ñáñçŷŷ³ Īú³ ŷŷ³ eÉ»ŷ³ Ý»ñ, ŷ Ū Áíáóŷ i³ Ý¹ ŷŷ³ ŷŷ³ ŷŷ³ ñí³ .
 Ī³ Ý³ ŷ³ eáí: i »ñçŷŷçē eī »Ōíáóŷŷ»ñç ŷí³ ÑŌ³ ŷŷ³ ŷμ³ ÑñÁççç
 Ñ³ ñÁŷ³ ÝÁ Ñ³ ŷÁŷÁ³ ŷ³ e³ ççŷÁ Īáóŷáóŷŷ³ i³ çĪ³ Īçŷ»ñç Ī³ ŷ³ .
 É³ Īçŷ»ñç (ŪÉ) e³ á³ Ñáíáóŷ ; á³ ŷáóŷçĪ³ Ýŷáç³ Ý³ É³ á³ ŷÁ»
 óáóŷÁ ¼çŷ³ ŷçĪ³ á³ ŷí á³ Ýáóŷŷáóŷáóŷ, çēī »ñĪñáñ¹Á Ñçŷŷ³ Ī³ Ý³
 Īçŷ»ñç (ĐÉ) e³ ŷÉ³ i áóŷ ; ŷç³ ŷŷáççç Á³ ŷ³ Ý³ Ī³ ŷççáóçŌ Ñ»i á,
 áñÁ μ³ í³ ñ³ ñ ; Īáóŷáóŷŷ³ i³ çĪ³ ŷçáç Ññ³ i³ . ĪçŌ ¼çŷ³ ŷçĪ³
 á³ ŷí á³ Ýáóŷŷ³ Ý³ ýñ³ . ŷ»ŷí Ý»ñç Ñ»e³ Ý³ Īáŷ³ ŷ³ ñ, ŷ ŷççŷŷ³
 Ý»ñ. áñíáóŷ ; ¼ñ³ Ñ³ Áçñ³ Éç ŷŷ»ñĪ³ ! çñ³ Ýç Ī³ ñ³ :

e³ ¼ŷ³ ŷÁ»ñç ŷŷ³ eŷŷ³ . »i Ý»ñç e³ ççŷ³ e³ ñŌ³ . ŷ ŷuÁ ¼çŷ³ .
 ŷçĪ³ á³ i ŷí á³ Ýáóŷŷ³ Ý³ »ñ»ŷ³ Ý³ . Īáŷ³ Ñ³ Ý³ . »Ō e³ eī³ ŷççáóŷ»
 ñç ñ¹ ç³ Ī³ Ý³ ŷŷ³ ÝÁ, ŷ ŷççŷŷ³ çñ³ Ī³ Ý³ óíáóŷ ; ñ ĐíĪĐ-Ý»ñç
 ŷç³ μñáí ŷŷ»ñç Ī³ i³ ñ»É³ . áñíáóŷÁ ŷçŷá»ŷ³ ŷ³ Ý¹ ŷŷ³ ŷŷ³ ŷŷ³ ñí³
 Īçŷ: 2 ŷeá»e, TOW-2 ĐíĪĐ-Ý . ĪÉ³ ŷŷ³ e³ ŷŷ³ Ñçŷŷ³ Óá-
 Óáŷ i »Ō³ ñí³ Ī³ Ý³ É³ Īçŷ»ñç ŷ. Ýáóŷŷ³ ŷμ³ Ñ³ eóí»ŷ³ i³ Ý¹ ŷŷ³ .
 ŷŷ³ ŷŷ³ áí TOW-2A-ç ŷŷ³ Ī³ ñ³ Īçŷ: ĐíĪĐ-Ý»ñç Ñ³ ŷñ»ŷ³ Ī³ Ý³
 áŷ³ ñí³ e³ Ñŷ³ Ýŷ³ Ý³ Ī³ eáŷŷ³ Īúŷ»ñç ñ¹ ç³ Ī³ Ý³ ŷŷ³ ŷŷ³ .
 Á³ ŷŷ³ Ī³ ŷ³ ŷ³ . áñíáóŷ ; ñ ŷŷáççç Ñáñçŷŷ³ Īú³ ŷŷ³ eÉ»ŷ³ ŷŷ³
 (ŷĪ.5), áñç ¼»áúáóŷ . ĪÉ³ ŷŷ³ e³ ŷŷ³ Ñ³ i³ í³ Īáóŷ i »Ō³ ñí³ Ī³
 Ý³ É³ Īçŷ»ñç (5) . i Ýíáóŷ ; Ñçŷŷ³ Ī³ Ý³ Īçŷ»ñç (8) Īáóŷáóŷŷ³ i³ çĪ³
 ŷçáç ŷŷŷ³ Ý³ Éáŷáí³ Īáí »ñÁ³ ŷŷ³ ÑñÁççç eç»ñçŷ: 2 ŷáççç
 Ī³ eáŷŷ³ Īúç ¼»áúáóŷ »ñÁ³ ŷŷ³ ÑñÁççç á³ ŷí á³ Ýáóŷ ; Ñçŷŷ³
 Ī³ Ý³ Īçŷ»ñç Ý³ É³ Īçŷ»ñç á³ ŷáóŷ³ ŷŷ³ Ý»ñ. áñíáóŷáóŷçŷ:
 e³ Ī³ ŷŷ³ i³ ŷŷ³ É Ñáñçŷŷ³ Īú³ ŷŷ³ eÉ»ŷ³ Ý³ »ñíáŷ ; Ī³ Ý³ Á»ñáŷ
 Áŷáŷ áŷç: ñ³ Ýŷŷ³ e³ ççŷŷ³ ŷŷ³ ŷŷ³ , áñ Ý³ É³ Īçŷ»ñç . ĪÉ³ ŷŷ³ .
 e³ ŷŷ³ Ñ³ i³ í³ Īáóŷ i »Ō³ μ³ ŷÉ»Īáŷ ¼»áúáóŷ ¼³ i³ Ī³ í³ Éŷ»ñç
 e³ Ñŷ³ Ý³ ÷ Īáóŷŷ³ Ý³ Ñ»i »ŷ³ ŷuáí ŷŷ³ ŷŷ³ eī³ óíáóŷ ; áá ŷŷ³ Ī³
 áŷ-ç ÷ áúñ ŷŷ³ Ý³ Īáóŷŷ³ ŷμ³ : áŷēī ç³ ŷŷ³ áççç Ý³ É³ Īçŷ»ñç
 Īáóŷáóŷŷ³ i³ çĪ³ ŷçáá ŷÁí í³ Ī³ ; ÷ áúñ ¼ñ³ Ñ³ Éáŷ»Īçáóŷŷ³ ŷμ³ ŷŷ³

Ý³ È³ à³ Û»óÙ³ Ý Ý¹ ½ áóÝ³ ÍáóÃÙ³ Ùµ, ³ ÒÇÝÙÝ³ Ñ³ Ò ÇÇÁÇ
 ÛÇ³ ÒÝ . ÒÈ³ Ò³ è³ ÒÝ Ñ³ ï³ ÍÝ»ñÝ »Ý³ à³ ÑáíáóÙ ääÙ-Ç
 Ý³ È³ à³ Û»óáóÙÁ ¹ÇÝ³ ÛÇÍ³ à³ Ò³ à³ ÝáóÃÙ³ Ý³ ï³ ññ»ñáóÙ:
 Ò³ È³ ÍÇóÙÇ ¹ÇñÙÁ, ä³ ÒÝ³ ñÍÒÇ ÝÍ³ ï³ Ò³ Ùµ, áñÇ Òáí Çñ³ -
 Ì³ Ý³ óíáóÙ ; ÝáñÙ³ È. áñÍáóÙ»áóÃÙáóÝÁ, Ý»ñÍ³ Ò³ óí³ Í ; ÝÍ.5a-
 áóÙ: Ò³ È³ ÍÇóÙÁ Ò»ñÓ³ Ì³ ñÍÒÇ »½ñ³ ÒÝ³ ¼áÝ³ ÒÝ³ ¹Çá»ñáó
 ¹»áóáóÙ (ÝÍ.5b) ÒÈ-Ç ÍáóÃÙ³ ï³ ÇÍ ÇÇÁÇ . ÒÈ³ Ò³ è³ ÒÝ Ñ³ ï³ -
 ï³ ÍÝ»ñÁ ÑÍ³ ÈèíáóÙ »Ý! ï³ ñÇÝ³ áó Íáó³ ÒÝ³ à³ ï³ »ñÇ, ÇÝáá»è
 Ý³ »óÑ»éáó . ï³ Ýíáó³ ñÍÒÇ Íáó³ ÒÝ³ à³ ï³ Ç »òóÙ³ Ý³ ïñ³ : Íáó
 ÒáóÙ³ ï³ ÇÍ ÇÇÁÇ ÒÝ³ ó³ Í³ Ò³ èÁ ùÁí ï³ Í³ à; Ý³ È³ à³ Û»óÙ³ Ý
 µ³ ï³ ñ³ ñ³ áóÝ³ ÍáóÃÙ³ Ùµ Ñ³ ñ³ ñ³ Ý³ ñÍÒÇ ï³ ññ»ñáóÙ (3, 4)
 à³ ÒáóÝ³ è³ ç³ óÝ»ñáó Ñ³ Ò³ ñ, áóñ³ ÒÝáóÙ»ï³ »óÃ³ ÷³ ÝóáóÙ ;
 ÒÈ-Ç ÍáóÃÙ³ ï³ ÇÍ ÇÇÁÇ: ² Ò³ à³ Ò³ ÝÝ»ñáóÙ, ä³ ï³ ññ»ñÇ Ñ³ ï³
 ÷áÈ³ ½³ »óáóÙ³ Ý³ ¹»áóáóÙ ÑÇÙÝ³ Ì³ Ý³ ÍÇóÙÇ ÍáóÃÙ³ ï³ ÇÍ ÇÇÁÇ
 ÍáóÝáóÙ ; Çñ ½ñ³ Ñ³ ÈáóÙ³ Ý³ Ý»ñ. áñÍáóÃÙ³ Ý³ ½³ ÍÇ Ò³ èÁ:
 ÒÙ³ Ý³ Çñ³ ï³ Ç³ Ì³ ¹Çí íáóÙ ; Ý³ »ó ¹ÇÝ³ ÛÇÍ³ à³ Ò³ à³ ÝáóÃÙ³ Ý³
 ñÍÒÇ ï³ ñÇÝ³ Ñ³ èí³ à³ ï³ Ç Ñ³ ï³ Ý³ È³ ÍÇóÙÇ ÍáóÃÙ³ ï³ ÇÍ ÇÇÁÇ
 ÷áÈÝ»ñ. áñÍáóÃÙ³ Ý³ ¹»áóáóÙ: ² Òèí³ »ó ÝáóÝ»è ÍáóÃÙ³ ï³ ÇÍ
 ÇÇÁÇ ÒÝ³ ó³ Í³ ; Ý»ñ. Ç³ Ý³ Ýµ³ ï³ ñ³ ñ³ ; ä³ ï³ ññ»ñáóÙ ääÙ-
 Ç à³ ÒáóÝ³ è³ ç³ óÝ»ñáó Ñ³ Ò³ ñ: ä³ ï³ ù³ ; ÝÍ³ ï³ Ç áóÝ»Ý³ È³ áñ
 ÝÍ.5-áóÙ Ý»ñÍ³ Ò³ óí³ Í³ »Ý Ñ³ Ò³ Ý³ Ì³ Ý³ ï³ ÝÍ»ñÇ ïñ³ ï³ »ó³ -
 Ì³ ÒáóÙ, ä³ 250 ÒÙ »ñÍ³ ñáóÃÙáóÝ áóÝ»óáó³ ñÍÒÇ Ñ³ ï³ Ò³ Ì³ Ò-Ç
 ï³ Ý³ ¹»Ù³ ÒÝ³ Ò³ Ç-Ç ÷áÈÝ»ñ. áñÍáóÃÙ³ Ý³ ï³ ñµ»ñ³ ÍÝ»ñÁ:

Ò³ Ì³ Ò-Ç ÑÇ³ ï³ Ì³ Í³ Í³ ÑáñÇÝí³ Ì³ Ì³ ÒÝ³ èÈ³ Ò³ ÒÇ »ñÍáñ¹
 Á»ñáóÃÙáóÝÁ Ì³ ñ³ ÍÇ ; Ñ³ Ò³ ñ³ ÈÑ³ ï³ »ó³ ÈÁ: Ò³ Ì³ Ò-Ý (ÝÍ. 6a), ä³
 ñÍÒÇ (500 ÒÙ »ñÍ³ ñáóÃÙ³ Ùµ) Ó³ È³ »½ñ³ ÒÝ³ . áí áóÝ³ ¹Çá»ñáó
 ¹»áóáóÙ Ò³ ñÇÇ³ ÒÝ³ Ì³ Ò³ ÝáÁ (6) »óÑÇÙÝ³ Ì³ Ý³ ÍÇóÙÁ (8) . ï³ ÝíáóÙ
 »Ý³ ï³ Ý³ . ï³ íáñ . áí áóÙ, áñáóÙ à³ ÒáóÝ³ ñ³ . èÇÙÝ»ñáí ¹áóñè
 ; Òáñí íáóÙ ñÍÒÇ (2) Òáñí íáóÙ ; Ìñ³ Ý³ Íáñíáó ï³ ñÇÝ³ Ò³ èÁ:
 Òáñí íáóÙ ; Ìñ³ Ý³ (ÝÍ. 6b) Ñ³ ñí³ ÍÁ Ò³ Ì³ Ò-ÇÝ³ Ñ³ Ý³ . »óÝáóÙ ;
 Ò³ ñÇÇ³ ÒÝ³ Ì³ Ò³ ÝùÇ (6) Çñ³ Ý³ Ó»ó³ È³ Èí³ Ò³ ÝÁ, áñÇ

Ñ³ ï³ »ó³ Ýáí ï³ »ÒÇ ; áóÝ»ÝáóÙ Èáóáí³ ÌÇ (7) × ¼áóÙ »óÑÇÙÝ³ Ì³ Ý³
 ÍÇóÙÇ ù³ Ò³ ÒáóÙ: ï³ »ñÇÝÈ³ ; È³ à³ ï³ ×³ è³ ; ¹³ èÝáóÙ ÑÇÙÝ³ Ì³ Ý³
 ÍÇóÙÇ ½ñ³ Ñ³ ÈáóÙ³ Ý³ Ý»ñ. áñÍáóÃÙ³ Ý³ ½³ ÍÇ Ý³ ½³ »óÙ³ Ý³: ² ¹³ »ÍÇ
 Ò³ ï³ »Ý³ »ÝÁ³ ñÍíáóÙ ÑÇÙÝ³ Ì³ Ý³ ÍÇóÙÇ ù³ Ò³ Ò³ ÝÁ Ò³ Ì³ Ò-Ý»ñÇ
 Hellfire ï³ ÇáÇ (ÝÍ. 3) Ì³ èáóóí³ Ì³ Ý³ »ñÁ, áñáÝóáóÙ Ý³ È³ ÍÇóÙÇó
 ³ ÝÙÇÇ³ à³ è³ Ñ³ ï³ á³ ï³ »ó³ ñí³ Í³ ; ÑÇÙÝ³ Ì³ Ý³ ÍÇóÙÁ: ² Ò³ ¹³ »á-
 óáóÙ Òáñí íáóÙ ; Ìñ³ Ý³ (4) Ñ³ ñí³ ÍÁ Ò³ Ì³ Ò-ÇÝ³ Ñ³ Ý³ »óÝáóÙ ;
 ÒÈ-Ç ù³ Ò³ Ò³ ÝÁ:



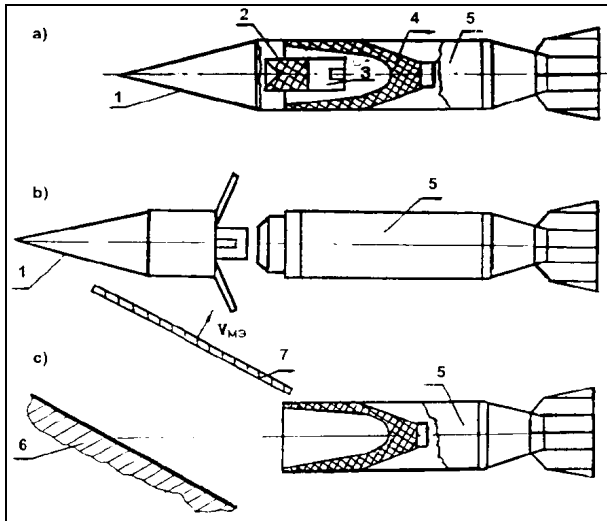
1 - ½ñ³ Ñ³ Çñ³ Ý³ 2 - áÈ³ èí ÇÍ³ à³ ÒáóóÇÍ³ ÝáóÁ 3 - ù³ ÒÝ³ µ³ ó³ Ì³ 4 -
 Òáñí íáóÙ ; Ìñ³ Ý³ 5 - ÇÝÙÝ³ Ý³ Ý³ èáóÃÙ³ Ý³ . ÒÈÇÍ³ 6 - Ý³ È³ ÍÇóÙÇ
 ÍáóÃÙ³ ï³ ÇÍ ÇÇÁÇ³ ÝóÙ³ Ý³ Èáóáí³ Ì³ 7 - Ý³ È³ ÍÇóÙ 8 - ÑÇÙÝ³ Ì³ Ý³ ÍÇóÙ

ÒÍ. 7. 500 ÒÙ »ñÍ³ ñáóÃÙ³ Ý³ ¹ÇÝ³ ÛÇÍ³ à³ Ò³ à³ ÝáóÃÙ³ Ý³ . Hellfire
 Ñ³ Ì³ ï³ Ì³ Ý³ ÒÝ³ Ì³ è³ ï³ ñí áó ÑñÁÇÇÇ (Ò³ Ì³ Ò) ÷áÈÝ»ñ. áñÍ áóÃÙáóÝÁ

² Ò³ à³ ï³ ×³ éáí ; Èèí³ »óÍ³ Í³ »Ý áá ÑááóÙ³ ÒÝ³ à³ ÒáóóÇá
 è³ ññ³ íáñ³ ÝùÝ»ñáí Ñ³ . »ó³ Í³ Ì³ Ý³ »Ù³ ÒÝ³ Ò³ »ñáí Ò³ Ì³ Ò-Ý»ñ,
 áñáÝù ÁáóÈ³ »Ý³ ï³ ÍÇè³ Çñ³ Ì³ Ý³ óÝ»ÈÝ³ È³ ÍÇóÙÇ à³ ÒáóáóÙÁ
 ¹ÇÝ³ ÛÇÍ³ à³ Ò³ à³ ÝáóÃÙáóÝÇó ÒÇ ù³ ÝÇ Ò³ ï³ ñ³ Ñ³ è³ íáñáóÃ³ Ý³
 ïñ³ (Ò³ Ì³ Ò AC-3G), ÇÝáá»è Ý³ »ó ù³ ï³ . áñÍ³ È³ Ìñ³ Ì³ Ì³
 Ý³ È³ ÍÇóÙ (Ò³ Ì³ Ò HOT2T):

² Ū Đī Ī Đ-Ÿ»nāđ ū ĩçñ³ éíáō NāñçŸí³ Īú³ ūçŸ ĩáđáđŸ»nā
 NŸ³ ñ³ íáñáđŸáđŸ ÁŸŌ»é»óçŸ ½³ ĩçñ»Ÿ³ í³ ĩ»É³ óŸ»É Á³ Ū³ Ÿ³ -
 Ī³ ūçŸ 13 13 nā Ÿ³ É³ ĩçóuç »ōñçŸŸ³ Ī³ Ÿ ĩçóuç á³ ū»óáđŸŸ»ñç
 Ūçç»ā añá Ī³ á³ Nái»ñ á³ ūáđŸŸç ū. ŸáđŸŸ³ Ūµ ÑçŸŸ³ Ī³ Ÿ
 ĩçóuç Á³ ÷³ ŸáđŸŸÁ 1çŸŸ³ ŪçĪ á³ Ñí á³ ŸáđŸŸŸ Ÿ Ñāñí íáđ
 Ÿñ³. Ū»Ÿí Ÿ»ñçó ¾³ ĩ . áí ç: Īñ³ Īí³ Ī Ÿ³ É³ ĩçóúáí
 NāñçŸí³ Īú³ ūçŸ éĒ»Ū³ Ÿ Ÿ»ñĪ³ Ū³ óí³ Ī ĩ. ŸĪ. 8a-áđ: Őç ū³ Ÿç
 ĩ³ éŸŪ³ Ī . ñ³ Ū ½³ Ÿ. í³ Īáí í³ éá¹³ ūçŸ ĩçóúá (3) ÁáđĒ ĩ³ ĩçē
 çñ³ Ī³ Ÿ³ óŸ»É ÑñÁçēç . ĒĒ³ Ū³ é³ ūçŸ Ñ³ ĩ³ Īç (1) »ō
 Ÿ³ É³ ĩçóuç (2) ē³ ÑáđŸ µ³ Á³ ŸáđŸŸÁ (ŸĪ. 8b) ÑçŸŸ³ Ī³ Ÿ çñ³ Ÿçó
 (5): ² Ū áçēç Ī³ éáđŸí³ Īúá NŸ³ ñ³ íáñáđŸáđŸ ĩ. ÁŸŌ»éáđŸ
 é³ ÑŪ³ Ÿ»É ÑçŸŸ³ Ī³ Ÿ ĩçóuç ĪáđŸáđŸ ĩ çĪ ÑçÁç Ññí³ . Īçó
 Ñāñí íáđ ĩñ³ Ÿç (7) Ññé³ Ÿ³ Ē áó ĩ³ ŸĪç Ū»ñĪ ½ñ³ ÑçŸŸ
 ÑçŸŸ³ Ī³ Ÿ ĩçóuç Ūáí Áéá»ĒŸ³ á³ Ñáíáđ ūáí çŪ³ É Á³ Ū³ -
 Ÿ³ Ī³ ūçŸ 13 13 nā ŪĒ-ç »ōĐĒ-ç (ŸĪ. 8c) á³ ū»óáđŸŸ»ñç Ūçç»ā

- 1- ĒĒ³ Ū³ é³ ūçŸ
 Ññí³ Ī³ Īá
- 2- Ÿ³ É³ ĩçóú
- 3- 1áđñē Ÿ»í³ Ī
 í³ éá¹³ ūçŸ
 ĩçóúá
- 4- ÑçŸŸ³ Ī³ Ÿ
 ĩçóúá
- 5- ÑñÁçēç çñ³ Ÿá
- 6- ½ñ³ Ñ³ ūµđŸ Ī ĩ ç
 çñ³ Ÿá
- 7- Ñāñí íáđ
 ĩñ³ Ÿá



ŪĪ. 8. Īñ³ Īíáđ Ÿ³ É³ ĩçóúáí Ñ³ Ī³ ĩ³ ŸĪç ūçŸŸ³ é³ ĩ³ ñí áđ ÑñÁçēç
 NāñçŸí³ Īú³ ūçŸ éĒ»Ū³ Ÿ

HOT 2T Đī Ī Đ-ç NāñçŸí³ Īú³ ūçŸ éĒ»Ū³ Ÿ³ é³ ĩ³ ĒÉ Ÿ³ Ē-
 ÁŸí ñ»Īç ĩ. Ū ĀáđĒ ĩ ĩçē , ä á³ ñ³ Ū»í ñ»ñç ÷á÷áĒáđ
 ĀŪ³ Ÿ 1»áúáđŸ Ñ³ Ū»Ū³ ĩ³ µ³ ñ ÑñĪ áđŸŸ³ Ūµ ññç³ Ī³ Ÿ³ óŸ»É
 ŐŐ-ç Ī³ éáđŸí³ Īúá ĩ³ ñ³ ĪáđŸŸŸ Ÿ (áñç ĩ çñáđŸáđŸ çñ³ Ī³ -
 Ÿ³ óíáđŸ ĩ Ÿ³ É³ ĩçóuç Īñ³ ĪŪ³ Ÿ³ ĩ³ ñí Á) »ō ÑçŸŸ³ Ī³ Ÿ ĩçóuç
 . añĪáđáđŸŸ Ÿ Á³ Ū³ Ÿ³ Ī³ ūçŸ 13 13 ñç × Ñí Ū³ Ÿ ūççáóáí:

ñ³ Ññí ūççēçŸ Īñ³ Īáđ Ÿ³ É³ ĩçóúáí Đī Ī Đ-Ÿ ĩ³ ŸĪç
 ĩñ³ , ä-çó µ³ óç, Ÿ³ »ō³ Ī ĩ çĪ á³ Ñí á³ ŸáđŸŸŸ Ÿ (² ä) éĪ³ -
 ūáđŸŸŸ Ÿ 1»áúáđŸ NŸ³ ñ³ íáñáđŸáđŸ ĪÁŸŌ»éç ĩáđŸ»Ēáđ Ū»ñĪáđ
 á³ Ñí á³ ŸáđŸŸáđŸŸ»ñç ūçç Á³ Ū³ Ÿ³ ĪŪ³ Ñ³ ŐĀ³ Ñ³ ñŪ³ Ÿ ÑçŸŸ-
 Ÿ³ ÉŸŸçñÁ: ĐçĪ»óŸ»ŸŸ. Ī ĩ çĪ á³ Ñí á³ ŸáđŸŸŸ Ÿ . añĪáđáđ
 ĀŪ³ Ÿ éĪ ¼µáđŸŸŸ Ū³ Ū ĩ. añ ĩ³ ŸĪç ĩñ³ ĩ »ō³ Ī³ Ū³ Ī ūççáóŸŸ»ñç
 ū. ŸáđŸŸŸ Ūµ Ñ³ Ū Ÿ³ µ»ñíáđŸ ĩ 1»áç Ū Ēéááō é³ ¼Ū³ ŪĀ»ñŸĀ,
 áñç ĩñ³ Ÿñ. añĪáđŸ »Ÿ (ññçŸŸ Ī, µ»Īáñ³ ūçŸ ÑáēŸç ū. ŸáđŸŸŸ Ūµ)
 ū³ Ū³ Ū. Ēáđ Ī³ Ū ññĪáđŸŸ ĩ»í áđŸŸáđŸÁ ŸĪ³ ¼»óŸ»Ēáđ Ÿá³ ĩ³ -
 Īáí: ² á³ Ñáí»Ēáí Ÿ³ É³ ĩçóúá á³ Ñí á³ ŸĪ³ ĪáđŸŸŸ Ūµ
 µ»Īáñ³ ūçŸ ÑáēŸçó, Ī³ ñ»Īç ĩ. éá³ é»É añ³ ŪŸ, çñ³ Ī³ Ÿ³ óŸ»ÉĪáí
 1çŸŸ³ ūçĪ á³ Ñí á³ ŸáđŸŸŸ Ÿ áĒ ēĪ çĪ á³ ūáđŸŸŸ Ÿ ŸáđŸç
 á³ ūáđŸŸŸÁ, ÁáđĒ Ī ĩ³ Ūáí »óŸ»É ÑçŸŸ³ Ī³ Ÿ ĩçóúá ŸŪ»ñĪ ĩ.
 ½ñ³ ÑçŸŸ é³ Ÿó µ»Īáñ³ ūçŸ ÑáēŸç Ÿñ. añĪáđŸŸŸ Ÿ, ū³ Ÿç añ
 Ī ĩ çĪ á³ Ñí á³ ŸáđŸŸáđŸÁ ç Ñ³ éóŸç ŸĪ»ñ³ ĩçóú³ íáñí»É:

óç , ä á³ ūáđŸŸç é³ ç³ óŪ³ Ūµ Ñ³ ŐĀ³ Ñ³ ñŪ³ Ÿ
 »ō³ Ÿ³ Īç, . áđŸŸáđŸŸ áđŸç Ÿ³ »ō áĒ ēĪ çĪ á³ ūáđŸŸŸ Ÿ ŸáđŸç
 é³ Ÿó á³ ūáđŸŸ é³ ç³ óŸ»Ēáđ Ñ³ ŐĀ³ Ñ³ ñŪ³ Ÿ »ō³ Ÿ³ Ī
 1çŸŸ³ ūçĪ á³ Ñí á³ ŸáđŸŸáđŸáđŸ: . Áµ³ ĒĪ³ µ³ ñ, ĩ³ ŸŸ»Ū³ ūçŸ
 é³ ¼Ū³ ŪĀ»ñŸŸ»ñç ŪŪ³ ĪŪ³ Ÿ Á³ Ū³ Ÿ³ Ī³ Ū »ō³ Ÿ³ ĪçŸ
 Ÿµ³ ĩ³ ñ³ ñ áđŸŸñáđŸáđŸ çñ Ñ³ ĩ³ óíáđŸ: ² Ū »ō³ Ÿ³ ĪĀ
 á³ Ū³ Ÿ³ íáñí³ Ī ĩ. ä ĩ³ ññ»ñç Ī³ Ñ³ íáñŪ³ Ÿ 1»áúáđŸ
 ū. ĩ³ . añĪáđŸ ääŪ-ç Ÿó³ Īñ ĩ ½³ ūáđŸáđŸŸ Ūµ: ĩ »ñçŸŸē , ä
 ĩ³ ññ»ñáđŸ á³ Ū³ Ÿ³ íáñí³ Ī ĩ. µ»Īáñ³ ūçŸ Ÿñ. añĪáđŸŸŸ Ÿ,

. Y¹³ IáI^U3 Y¹ I³ U ÷ áuñ i ñ³ U³ ã³ ÷ Ç³ ñ¹íáí Ññ»i³ IáI^U3 Y¹
1»áua^U á³ ũ¹á^U ã³ é³ ç³ óY»á³ Ñ³ Y¹çY»ñáí:

2 ñ³ é³ Ñ³ Y¹ U³ Y¹ áó Ñ³ ũ³ Y¹ I³ Y¹ U³ eY³. »i Y»ñÁ á³ ñ¹»É
»Y, añ¹ ÇY³ UÇI¹ á³ B³ á³ Yá^U Ñ³ Y¹ Ñ³ e³ Ç³ U³ ÇY¹ aÉ³ e³ ÇI¹ á³ U³
Áá^U ÇI¹ Yá^U»ñáí Ñ³. »ó³ Í i³ ñ³»ñÇ¹ ÇY³ UÇI¹ Í³ Yñ³ µ»eY¹ Í³ -
Iá^U Ñ³ Y¹ 1»áua^U I³ ñá^U »Y¹ Í³. »ÉÑ»i³ »á³ É. añ¹ÁY³ óY»ñÁ.

- ääY-Ç á³ ũ¹á^U;

- ŞÉáóá^U!, añÇ¹ 1»áua^U é³ ç³ Yá^U ; ääÜ-Çó³ 1/2³ i³,
1/2³ ñ¹Í³ YÇ³ U³ I³»ñ»eÇY³ Ñ³ í³ e³ ñ³ U³ I³»ñ»eáí . áí Ç;

- ääÜ-Çó³ 1/2³ i³, 1/2³ ñ¹Í³ YÇ³ I³ ñ¹ Í³ U³ I³»ñ»eÇ³ ã³ ÷»ñÁ
.»ñ³ 1/2³ Yóá^U . áí áó³ é³ ç³ óá^U;

- ÑÇ¹ ñá³ Ñ³ ñ¹ Í³, añÇ¹ 1»áua^U i³ »ÖÇ ; áóY»Yá^U . ñ»Á»
»Ú³ á³ äÜ-Ç³ ñ³ Y¹»i³ á³ ũ¹á^U , ä i³ ñ³ Ç³ Çñ³ YÇó;

- »ñá³ Ñ³ ñ¹ Í³, µYáñá³ ; ÇY³ UÇI¹ á³ B³ á³ Yá^U Ñ³ Y¹
i³ ñ³ á³ äÜ-áí á³ í³ Í³ í³ Í³ é³ I³ ũ¹á^U Ñ³ Y¹ 1»áua^U
Ñ³ U³ ñ, añÇ¹ U³ Ç³ Í³ P-Ç³ Á³ ÷³ Yóá^U Ñ³ Y¹. »óYá^U ; i³ ñ³ Ç³
µ³ ó³ U³ YÁ³ é³ Yó á³ ũ¹á^U. U³ á³ Ç³ Çñ³ í³ Ç³ I³ e³ »ÖÍ¹ á³ ;
i³ »ÉYá^U. Ç³ I³ Y¹ Éáí³ YÇ³ Ñ³ i³ »ó³ Yúáí:

2 é³ Yó ääÜ-Ç á³ ũ¹á^U Y¹ ÇY³ UÇI¹ á³ B³ á³ Yá^U Ñ³ Y¹
Ñ³ Ó³ Ñ³ ñ¹ U³ Y¹ »ó³ Y¹ Í³ Ç³ Çñ³ ó³ U³ Y¹ Ñ³ U³ ñ³ I³ ñá^U ; ú³ i³ -
. añ¹Í³»É yá^U é³ ÇY³ á³ ũ¹á^U ñ¹ í³ Í³ . añ¹Í³ á³ ũ¹á^U Ñ³ Y¹ i³ ÷³ I³
Y³ É³ Í³ Çó³: í³ Y¹»U³ ÇY³ U³ é³ 1/2³ ũ¹á^U»ñá, añáYóá^U
é³ I³ »Y yá^U é³ ÇY³ á³ ũ¹á^U ñ¹ í³ Í³ . añ¹Í³ á³ ũ¹á^U Ñ³ Y¹ i³ ÷³ I³
Y³ É³ Í³ Çó³»ñ. . añ¹Í³ Y¹ I³ Yá^U I³ ñá^U »Y Ñ³ Ó³ Ñ³ ñ»É³ ÇY³ UÇI¹
á³ B³ á³ Yá^U Ñ³ Y¹ µáñá³ Ñ³ e³ Ç³ U³ ÇY¹ I³ éá³ í³ Í³ U³»ñÁ:

1/2³ Ñ³ Ñ³ ñ¹ »YÁ³ i³ ñ³ U³ ã³ ÷³ ÇY³ ñ¹»ñÁ UÇYá^U ó³ ũ¹á^U Ñ³ -
U³ ñ¹ á³ ; ÇY³ é³ í³ »É³ ñ¹ ũ¹á^U í³ i³ Ñ³ I³ i³ Y¹ ÇY³ UÇY¹ UÇY³ á³ Y¹»ñ³
ñó³ ũ¹Á: 1/2³ -Y»ñÇ¹ µYáñá³ óá³ YÇ³ 1/2³ Ñ³ Éáó»Í³ á³ ũ¹á^U Y¹
; 1/2³ -áí Éáóí³ 1/2³ Ñ³ ÇY³ B³ ñ¹ Ç³ Ñ³ e³ á³ ũ¹á^U añá³ á³ ;
ñ¹ Ç³ 1/2³ Y¹ í³ Iáí áó³ ñ³ . á³ ũ¹á^U ũ³, ÇYá^U»é³ Y³ »ó³ Yñ³ É³ ũ¹á^U Í³
I³ ñ¹ Í³ U³ (3 ũ¹á^U Y¹ I³ É³ í³ Í³ ; Yñ³ i³ ñ³ U³ . Í³ Çó):

1/2³ Ñ³ Éáó»Í³ á³ ũ¹á^U Y¹ µ³ ñ¹ ñ³ ó³ U³ YÁ³ I³ ñ³ Í³ ; Ñ³ eY³»É
1/2³ Y¹ . í³ Í³ Ç³ , ñ³ . á³ ũ¹á^U Y¹ ũ³ I³ ó³ ũ³ ũ³ »ó³ ñ¹ Ç³ i³ ñ³ U³ . Í³ Ç³
÷ áuñ³ ó³ ũ³ ũ³:

3 Ó³»éú ; µ³ ñ¹ á³ ũ¹á^U i³ á³ ũ¹á^U ÇY³ ñ¹ ũ¹á^U µ³ ñ¹ á³ ũ¹á^U Y¹ »ñ¹ ñáñ³
13 I³ Y³ ñ³ . é³ Ç³ ũ³ i³ ó³ í³ á³ ñ³ YÁ³ añá³»é³ I³ éá³ í³ Í³ -
ú³ ÇY³ Yá^U ú³ . i³ . añ¹Í³»áí: ÖÇYá^U»ó³ í³»ñÇY³ Á³ U³ Y³ I³ Y³»ñé
1/2³ -Y»ñÇ¹ UÇY³ Óá^U»ñÇ³ ñ³ i³ ñ¹ á³ ũ¹á^U Y¹ Ñ³ U³ ñ³ añá³»é
I³ éá³ í³ Í³ U³ ÇY³ Yá^U ú³ . i³ . añ¹Í³ á³ ũ¹á^U ; ñ¹ í³ á³ ũ¹á^U ũ³ , añ¹ á³ i³ -
I³ Yá^U ; Ñ³ 1/2³ . ũ³ ũ³ i³ ÖY»ñÇ¹ Á³ ÇY³ , »ó³ ÇYá^U»é³ I³ ñ¹ á³ ũ¹á^U
»Y³ ñ³ é³ Ñ³ Y¹ U³ ÷ á³ ũ¹á^U . »i Y»ñÁ, ũ³ ũ³ i³ ÖÇ³ Ñ³ U³ BÉ³ ñ³
Ñ³ ÇY³ á³ B³ ñ³»ñÇ¹ »ñ³ ú³ éáñ¹ Á³ . i³ Yí³ á³ ũ¹á^U ; á³ ÇY³ e³ i³ Yá^U:
Ö³ eY³ . »i -Ñ³ i³ 1/2³ á³ ũ¹á^U»ñÁ UÇ³ ũ³ á³ ũ¹á^U B³ ñ³ í³ Yñ³ ũ³ i³ Ö³
Y»ñÇ¹ áó³ 1/2³ Yó Ñ³ U³ Óá^U»ñÇ³ Í³ U³»ñÇ¹ Ñ³ i³ ũ³ I³ ú³ Y³ Iá^U ũ³ ũ³
· Ç³ i³ ÷ á³ ũ¹á^U»ñ³ Yó³ I³ óY»á³ Ñ³ i³ á³ »I³ Y³ ũ³ 1/2³ ñ³ I³ óá^U Ñ³ Y¹,
añ¹ 1/2³ Ñ³ Ñ³ ñ¹ »YÁ³ i³ ñ³ U³ ã³ ÷³ ÇY³ ñ¹»ñÇ¹ UÇY³ Óá^U á³ ũ¹á^U
í³ á³ ũ¹á^U ũ³ ÇY³ Ñ³ U³ Óá^U»ñÇ³ Í³ U³»ñÇY³ é³ í³ »É³ Ñ³ çá^U ÷ á³ É³ ñ³ Ç³-
Yá^U ; ũ³ ũ³ i³ ó³ í³ á³ ñ³ YÁ³: ú³ Ç³ I³ ũ³ ũ³ YÇ³ I³ Y³ Ñ³ i³ -
Iá^U ũ³ ũ³»ñÇ¹ µ³ ñ³»é³ i³ U³ Y¹ Ñ³ U³ ñ³ ũ³ ũ³ i³ ó³ í³ á³ ñ³ YÁ³
1/2³ -Y»ñá^U ú³ . i³ . añ¹Í³ á³ ũ¹á^U ; Ñ³ U³ Óá^U»ñÇ³ Í³ U³»ñÇ¹ Ó³»áí, É³ · Ç³-
ñá^U i³ ñ³»ñÇ¹ i³ Ç³ i³ YÇ³, ũ³ µ³»YÇ³ á³ ũ¹á^U Ñ³ í³»á³ ũ³»ñáí:
1³ ñ¹ ñ³ 1/2³ Ñ³ Éáó»Í³ á³ ũ¹á^U e³ i³ Y³ á³ ũ¹á^U Ñ³ U³ ñ³ 1/2³ -Y»ñÁ
Y»ñ³ á³ ũ¹á^U á³ ũ¹á^U UÇYá^U»ó³ 500 ũ³ »ñ¹ ñ¹ á³ ũ¹á^U 20-30 ũ³
i³ ñ³ U³ . Í³ Ç³ 1»áua^U: 2 ñ¹ Ç³ »ñ¹ ñ¹ á³ ũ¹á^U Y¹ ũ³ i³»é³ óá^U »ó
i³ ñ³ U³ . Í³ Ç³ ÷ áuñ³ óá^U 1/2³ Í³ á³»Y³ Yá³ e³ i³ á³ ũ¹á^U »Y³
Ó³»é³ É³ É³ i³ U³ Y¹ áó³ ũ³ ũ³ Y¹ . añ¹ÁY³ óY»ñÇY³ ; I³ ñ³ YÇ³ »ó
 , ä Ñ³ i³ Yñ³ ÷ á³ ÉY»ñ. añ¹ á³ ũ¹á^U Y¹ 1»áua^U:

í³ Y¹»ñÇ¹ I³ i³ á³ ũ¹á^U »ó³ Ñ³ i³ Í³ ũ³ I³ áó³ á³ B³ á³ Y¹ í³ Í³
U³ I³»ñ»eY»ñÁ ũ³ i³ á³»é³ . ñ³ í³ »É³ Y³ Ñ³ I³ i³ Y¹ ÇY³ UÇY³ á³ Y¹»ñ³
ũ³ Iá^U»ñÇ¹ á³ ũ¹á^U ũ³ ũ³»ñÇ¹ ũ³ ũ³ e³ i³ »ÖÍ¹ í³ Í³ »Y³ ũ³ á³ Ç³ Ç³
B³ I³ ð³»ñ, añáYó³ I³ éá³ í³ Í³ ũ³ á³ ũ¹á^U ; i³ Í³ e³ Çñ³ I³ Y³ óY³»É³
i³ Y¹»ñÇ¹ . ñá³ í³»ñÇ¹ Ñ³ i³ . Í³ Ç³ í³»ñÇY³ I³ Y³ Ñ³ i³ í³ á³ ũ¹á^U

ĒāŪ N̄ n̄»Ēāō 1»āuāōŪ (PARS 3LR, Javelin) Ī Ū ĵĒ Āēā»ĶĈē (TOW 2B, BILL): ØÇ³ Ā³ Ū³ Y³ Ī Ō»ēu »Y μ»nī³ Ī ānāB³ ĪÇ N̄³ - çāŌāōĀĪāōŪ»n̄ 1/n̄³ N̄³ ĀÇn̄³ ĒĀ Ī»n̄»ĈŌ . nāNāŌ SRAW N̄³ Ī³ - Ī³ YĪ³ ŪÇ YēY³ Ī³ Y»i Ç (N̄n̄³ Ō . āōĀŪ³ Y N̄»é³ ĪānāōĀĪāōŪĀ 17-500 Ū) eī »ŌĪŪ³ Y . ānĪāōŪ: ³ ōÇ ³ Ū , Y»nĪ³ ūāŪē eī »ŌĪĪ³ Ī »Y ÇYūY³ YB³ Y³ éāō ×Bī ĪāŌ (YB³ Y³ Ī»i Ç ³ nī³ ūÇY Ēāē³ ĪānāōŪ ā³ N̄³ YçāŌ) N̄n̄»i ³ Y³ ŪÇY N̄³ Ī³ Ī³ Ī³ YĪ³ ŪÇY ³ nĪ»n̄. 152-ŪŪ³ Yāó SĪ n̄³ ēYāāāĪ! »ō 155-ŪŪ³ Yāó SCopperhead!-Ā, ānāYū Y³ Ē³ - Ī »ēi³ Ī »Y Y³ »ō 1/n̄³ N̄³ ĀÇn̄³ ĒĀ Ī»n̄»ĈŌ . nāN̄»ĒāōN̄³ Ū³ n̄:

Ī »n̄ÇY 15 Ī³ ĪāōŪ N̄³ Ī³ Ī³ ā»ē ÇYĪ »YēÇĪ 1/2 n̄ . YāōŪ »Y μ³ nŌn̄ ×Bī āōĀŪ³ Y é³ 1/Ū³ ŪĀ»nūY»nĀ . ÇYūY³ YB³ Y³ éāō (ĒŪē) »ō ÇYūY³ ĀÇn̄³ ĒēpēYāŌ (ĒĀē): ³ nŌn̄ ×Bī āōĀŪ³ Y é³ 1/Ū³ ŪĀ»nūY»n̄Ç . ĒĒ³ Īān̄ ĒY¹ ÇnĀ ā³ ū³ n̄Y ĵ 1/n̄³ N̄³ Ī³ Ī³ YĪ³ ŪÇY Ī »ĒYÇ-Ī³ Ū ūμŪ»ĪĪ Y»n̄Ç 1»Ū: ² Ū é³ 1/Ū³ ŪĀ»nūY»nĀ YB³ Y³ Ī»i ÇY N̄³ ēōY»ĪĪ Ī³ nāŌ ĵ Çn̄³ Ī³ Y³ ōĪ»ĒN̄»i ³ Yāó (N̄n̄»i ³ Y³ ŪÇY Ī³ - ē»i ³ ŪÇY ³ nĪ»n̄ āŌ ³ Ī³ YĪ»n̄), ³ ĪÇ³ ōÇ³ ŪÇ (³ ĪÇ³ ōÇāY Ī³ ē»i - Y»n̄) ū . YāōĀŪ³ Ūμ »ōN̄³ Ū³ 1/2 nĪ³ ŪÇY Īn̄³ ĪÇ N̄n̄Āé³ ŪÇY N̄³ Ū³ Ī³ n̄ . »n̄Ç ū . Ī³ . ānĪŪ³ Ūμ: ĒYūY³ YB³ Y³ éāō é³ 1/Ū³ ŪĀ»nūY»nĀ (TGSM, Ephram, Strix, Merlin) N̄³ . »ōĪ³ Ī »Y ³ YŪÇÇ³ Ī³ Yān̄»Y YB³ Y³ Ī»i ÇY āōŌĪ»Ēāō N̄³ Ū³ Ī³ n̄ . āĪ: ĒYūY³ ĀÇn̄³ ĒēpēYāŌ é³ 1/2 Ū³ ŪĀ»nūY»nĀ (Sadarm, Skeet, Bonus, Habicht) Çn̄³ Ī³ Y³ ōYāōŪ »Y ĀÇn̄³ ĒÇ ānāYāōŪ āŌ N̄³ ū³ Y³ μ»nāōŪ ŪÇ³ Ā³ Ū³ Y³ ĪŪ³ āĪ Ī āŌ ŪāĪ ³ nŌ³ ĪŪ³ Y 1»āuāōŪ, ÇēĪ ³ ŪYāōŪ»i »ā ĀÇn̄³ ĒĀ N̄³ ū³ Y³ μ»n̄»ĶĈē Ī³ Ī³ Ī³ ĪāōŪ ĵ ØŌ-Ç YB³ Y³ éāōĀĪāōŪĀ »ō ÇYūY³ Ō»Ō³ Īān̄-ĪāŌ āāYā³ ōYāŌ Ī³ n̄n̄Ç (N̄³ nĪ³ Ī³ ŪÇY ŪÇçāŌĪÇ) ³ nī³ Y»i āŌŪĀ: Ī³ YĪ»n̄Ç ĪĪ ān̄Ç ā³ Bī ā³ YāōĀŪ³ Y yñ³ . Ū»YĪ Y»n̄Ç ÷ āūn̄ N̄³ eī āōĀŪ³ Y N̄»i »Ō³ YūāĪ Yñ³ Īn̄³ āÇ Ī³ n̄»ĶĪ Ī »Ō³ Ī³ ŪēŪ»Ī ū³ Y³ ĪāōĀŪ³ Ūμ äāŪ-āĪ , ä: āēi Ç ŪÇ³ μĪĪĪ ĪāōŪāŌŪ Ī ÇĪ ØŌ-āĪ (1/n̄³ N̄³ Ēāó»ĶĈāōĪāōŪĀ 500-600 ŪŪ) ĒŪē-Ç ³ nĪ»ĪāŌŪ³ - Ī»i āōĀĪāōŪĀ Ī³ eĪ³ Ī āÇ N̄³ nāōāōŪ, ū³ YÇ ān̄ ĪāōŪāŌŪ Ī ÇĪ BÇĀÇ ŪY³ ōān̄¹³ ŪÇY Ū³ ēĀ ĶĪĪÇY μ³ Ī³ n̄³ n̄ ĵ ³ nĪ»ĪāŌŪ³ Ī»i ³ Y¹ n̄³ n̄³ -

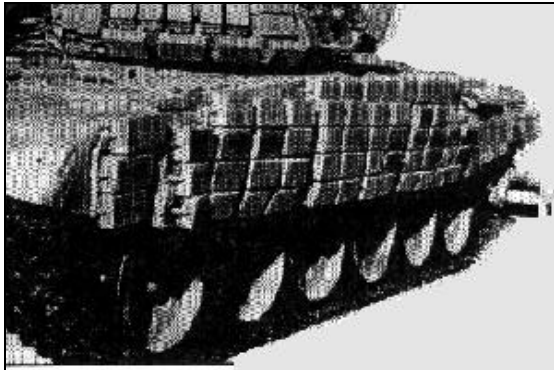
N̄³ ŪÇY Y»n̄ . ānĪāōĀŪ³ Y N̄³ Ū³ n̄: , n̄³ N̄»i ŪÇ³ ēÇY ÇYūY³ ĀÇ- n̄³ ĒēpēYāŌ é³ 1/Ū³ ŪĀ»nūÇ ØŌ-Y (N̄³ nĪ³ Ī³ ŪÇY ŪÇçāŌĪÇ eĪ 1/μāŌŪ- ūāĪ) āŌŪÇ ŪÇ B³ Ī Ī³ n̄»ān̄ Ā»nāōĪāŌŪ: ¶ āĪāōĪāŌŪ āŌŪÇ yÇ 1/ÇĪ³ - Ī³ Y ūn̄ÇY³ ā³ ÷ āōĀĪāŌŪ, ān̄Ç 1»āuāōŪ Ū»i ³ Ō³ Ī³ Y 1/2 nĪ³ YāōŪ 2 ĪŪ/ĪnĪ »ō ³ Ī»ĶĪ ³ n̄³ . āōĀŪ³ Ūμ ĵĪn̄³ YÇY ÷ āĒN̄³ nĪ³ Ī»ĶĈē ³ é³ Ç³ YāōŪ »Y 1/2 nĪ³ YÇ Ç³ nĪ³ Ū³ YĀ N̄³ Y . »ōYāŌ N̄/ān̄ N̄³ nĪ³ - Ī³ . ³ ĶŪ³ ŪÇY . ānĪĀYĀ³ ōY»n̄: ² Ū ā³ Ī³ ×³ éāĪ ĵĒÇn̄»YÇŌ āĒ ē- Ī ÇĪ ā³ ŪāŌŌÇĪ YĪāŌÇ B»nĪ āĪ ĵĪn̄³ YĪ»n̄Ç N̄³ Ū³ Ī³ n̄ . Y»nĪ³ - Ū³ ōYāŌ 1ÇY³ ŪÇĪ ā³ Bī ā³ YāōĀĪāŌŪĀ Ī³ nāŌ ĵ ³ nĪ»ĪāŌŪ³ Ī»i ā³ Bī ā³ YāōĀĪāŌŪ N̄³ Y¹ Çē³ Y³ É N̄³ nĪ³ Ī³ ŪÇY ŪÇçāŌĪÇ eĪ 1/μāŌŪūāĪ . ānĪĀŌ ØŌ āŌŪ»ŌāŌ é³ 1/Ū³ ŪĀ»nūY»n̄ÇŌ: Đ³ nĪ ĵ YĪ³ Ī »Ē ān̄ N̄³ nĪ³ Ī³ ŪÇY ŪÇçāŌĪÇ eĪ 1/μāŌŪūÇ ū . Ī³ . ānĪŪ³ Ūμ N̄³ Ī³ N̄³ Ī³ Ī³ ŪÇY ³ Ī³ YĪ»nĀ Ī³ YĪ»n̄Ç 1»Ū ā³ ū³ n̄Ç ³ N̄»Ō ŪÇçāŌ »Y: Đ³ Ī³ N̄³ Ī³ Ī³ ŪÇY ³ Ī³ YĪ»n̄Ç Ī »Ō³ 1n̄Ū³ Y ³ é³ Ī»Ē N̄»é³ YĪ³ n̄³ ŪÇY »Ō³ Y³ ĪĀ N̄»é³ N̄³ n̄³ Ī³ Y³ ā³ Ī āŌŪ ĵ:

Ī³ ĒāĪÇ 1ÇY³ ŪÇĪ ā³ Bī ā³ YāōĀŪ³ Ūμ ē³ nū³ ĪānĪ³ Ī Ī³ Ī³ YĪ»nĀ ŪÇ³ μĪĪĪ (³ ŪēÇYūY āā Ī³ Y¹»Ū³ ŪÇY) ØŌ»nāĪ N̄³ eĪ Ç- ū³ ŪÇY ĐĪ Ī Đ-Y»n̄Ç ū . YāōĀŪ³ Ūμ N̄n̄»i ³ ĪāĪ»ĶĈē 1n̄³ Ī³ Y ³ n̄- 1ĪāŌŪY»n̄Ç Ī³ n̄»ĶĪ ĵ N̄³ eY»ĒĀ³ Ū³ Y³ Ī³ ŪÇY āā Ū»Ī ĀY¹ ŪÇçāŌŪāĪ »nĪāŌ N̄n̄ĀÇēY»n̄Ç ³ nŌ³ ĪŪ³ Ūμ: ĀY¹ ānāōŪ ³ é³ ÇÇY N̄n̄ĀÇēÇ Y»n̄ . ānĪāōĪāŌŪĀ ĪN̄³ Y . »ōYÇ Ī³ YĪÇ Çn̄³ YÇ Ū³ Ī»n̄»āŌĪāŌŌ , ä ū³ Y¹ Ū³ YĪ āŌ āāĪŪ³ YĀ, ÇēĪ »nĪnān̄¹ N̄n̄ĀÇēĀ ÷ āĒ³ 1/2 »ŌāŌŪ³ Y Ū»ç ĪŪĪ YÇ SŪ»nĪ! 1/n̄³ N̄Ç N̄»i: ōnĪnān̄¹ Ī³ Ī³ ÇĪ³ Ī³ Y »Ō³ Y³ ĪĀ Ī³ nāŌ ĵ ĶY»Ēāā Ā» ³ nŌ³ ĪŪ³ Y Ī³ Ū³ YūÇ (N̄n̄³ YāĀÇ) Īn̄³ B³ nĪĪāŌ , ä-āĪ Ī³ YĪÇ ā³ Bī ā³ YāōĀŪ³ Y ×³ Ī³ Ī³ ŪÇY N̄n̄»i ³ ĪāĪāŌŪĀ, ³ Ūē N̄³ n̄»Ō³ Y ³ nŌ³ ĪŪ³ Y Ī³ Ū³ YūÇ Īn̄³ B³ nĪ- ĪāŌ 1/n̄³ N̄³ ĀÇn̄³ ĒÇ ĪāŌ³ ŪÇY yñ³ . Ū»YĪ Y»n̄Ç N̄n̄»i ³ ĪāĪāŌŪĀ, ³ ŪēÇYūY N̄n̄»i ³ ĪāĪāŌŪĀ ĵ SŪ»n̄»Ō³ YÇ! Īn̄³ N̄³ nŌ³ ĪāŌŪĪ ³ YĪĀ:

Ī³ YĪÇ Çn̄³ YÇ ĪāŌ³ ŪÇY ā³ Bī ā³ YāōĀŪ³ Y N̄³ eĪ āōĀĪāŌŪĀ 50-60 ŪŪ ĵ: āēi Ç āā ŪÇ , ä āÇ ÷ nĪÇ 1/n̄³ N̄³ ĀÇn̄³ ĒĀ āāYā³ ōāŌŪŌ é³ 1/Ū³ ŪĀ»nūÇ Ū»nŌ»ŌŪ³ Y ³ ŪY ³ YĪĪāŌŪ»n̄Ç

1»auadu, anaYu Uai »Y i 3 YIC 3n3 Yc IaO3 UY U3 I»n»cauAC
 YI3 i U3 Um adO3 OC. adOaAU3 YA:

adB 1Cn AYAnoaOA Ii»nNcB 1/3n3 N3 i 3 YI3 UY 1/3n3 U3 -
 e»n3 IC3 I3 i 3 n In3 EA a»aY3 I3 Y Cn3 13 noaAcaoy»naoU
 N3 Un»Y3 I3 Y YeY3 I3 Y»i 3 UY ea3 e3 1/3YaaU3 Y u. i 3 . anI-
 U3 Y N»i »o3 Yuai:



UI. 9. , a 3 nI0»n3 i »O3 μ3 BEaduA i-72 i 3 YIC IaOYaO3 UY
 yn3 . U»Yi Y»n3 in3

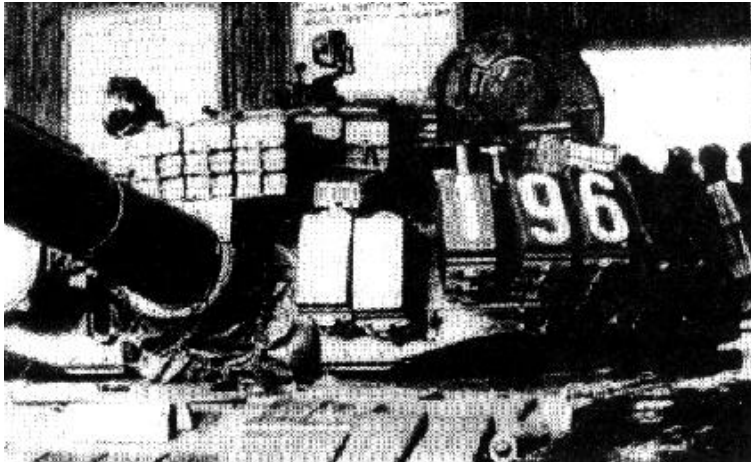
S2 U»Y3 -3 U»Y3 | i-72-A »o i-80-A 3 Uniadu ;CY CYaa»e
 EaoICy»n: , n3 N»i UC3 eCY 3 U ÷3 ei A a3 N3 Ycadu ;
 N3 i adI uY3 nIadu: oAao3 UY U3 ni »naoU Nn3 O. acaUaYA
 YeY3 I3 Y»i Y»n3o i 3 YIC IaOYaO3 (i3 e»E YUaC μ3 u»n3 ao
 U3 ni 3 a3 B3 n3 i »O3 1nU3 Y . ai CY»n3) in3 I3 i 3 niadu ;n
 AY13 U»YA UC u3 YC i 3 eYU3 I U»i n N»e3 ianaaUaoy3o: 2 U
 a3 U3 Y»naoU 50 UU N3 ei adAU3 Um IaOYaOA YacUceI I3 EaiC
 , a 3 eI3 UaAU3 Y 1»auadu aC I3 naO a3 Bi a3 Y»Ei 3 YIA 400-
 750 UU 1/3n3 N3 Eao»IcaAU3 Um YeY3 IY»n3 Y»n. anIaUaoy3o:
 Y3 I3 Y3 μ3 n, Iaduau3 i C1 BAC A3 ÷3 Yoadu U3 ni 3 a3 -
 B3 n3 a3 nIaoC I3 U 3 nI3 U»ç i 3 YIC Y N3 eoYadu ;n
 I3 Yn3 . adY iY3 ei3 Iu: D3 i I3 a»e a»i u ; I3 Y. 3 eY»Ei-72

»o i-80 i 3 YI»n3 i3 e»E YUaC μ3 u»n3 3 UnU3 Y a3 i x3 eY»n3
 in3 , anaYu Yacm a3 i »nai I3 eaoi3 IuY»n »Y »o Iaduau3 -
 i C1 BAC A3 ÷3 Yoadu3o u3 Un3 Uadu »Y, CYi »YeC1 I»naai
 1aone A3 ÷»Eai i3 e»E N»OadIA N»i 3 . 3 3 UnU3 Um: AY1 anaou
 3 Uniadu ; aa A» maoy N»OadI i3 e»E YUaA, 3 UYn3 . afaNBcy»-
 na: 2 ni 3 e3 NU3 YU3 Y S2 mn3 Ue!, SE»aa3 n1-2! i 3 YI»naoU
 i3 e»E YUaC Y»nuCY μ3 u»na 1/3i »O3 I »Y N3 i adI 1/3n3 N3 -
 a3 i i3 I I3 i3 EY»naoU, anaYo U»ç Iaduau3 i C1 BAC A3 ÷3 Y-
 oadu aC N3 Y. »oYadu 1n3 Yo u3 Un3 U3 Y Y ao i3 e»E YUaC
 . afaNBcy»n3 3 e3 ç3 ou3 YA: D3 U YC ; an 1 I. i3 e»E YUaC
 3 UnU3 Y N3 U3 n a3 N3 Yciadu ; 3 I. AAi3 ICY, ana
 a3 naoy3 Iiadu ; Uai 3 ian3 a»e 13 Ean. U u1C U»ç: adei C
 3 ni 3 e3 NU3 YU3 Y i 3 YI»n3 u1C AAi3 ICY N»i i3 e»E YUaC
 YI3 1/3 . adY Naadu 3 a3 NaiaO μ3 u»n3 B YanNci 1n3 Yo
 EaoU3 Y 1»auadu 3 Unadu i »OC aC aoy»Yadu, ana AaUE ; i 3 ICe
 μ3 u»nY AY1 . nI»Ea3 Bi a3 YaAU3 Y AY1 N3 Yacm eE»U3 U»ç:

1/3n3 N3 ACn3 EY»n3 Eao»IcaAU3 Y μYaa3 . n»n3 U3 Yn3 -
 1/3CY ao 3 i IC EanA acaouY3 eCnaaUaoy3 N3 n3 ianaaUaoy3 ;
 AY0»eadu ei »OI»Eao N»e3 YI3 n3 UY, aay3 oU3 Y aa 3 i3 Y13 -
 I3 Y »O3 Y3 IY»n3 in3 NCUY3 I3 e3 1/3U3 UA»nu: 2 U »O3 Y3 I-
 Y»n3o ; i 3 YIC Nn3 YaAC ÷3 aOC aay3 oadu μ»Ian3 UY, aa
 Naadu3 UY a3 UaaoCaaI N3 . »o3 I O0-ç u. YaaU3 Um: 2 U aCec
 O0-ç a3 U»oadu ÷3 aOC Bnc3 Yadu N3 Y. »oYadu ; I3 U
 x»Oui3 Iu3, I3 U ;EaocaoC Iadu Y 3 e3 ç3 ou3 Y ÷3 aOC Y»nuCY
 U3 I»n»cauAC Y: Oç u3 YC μ»Ian3 UY μ3 O3 1n3 U3 e»n3 ÷3 aOC
 U»ç A3 ÷3 YoU3 Y μ3 non N3 i3 Y3 I3 YaAUaYA 3 a3 Naiaadu ;
 1n3 Yo N3 i adI 13 e3 ianaaU3 Um O0-ç U3 I»n»cauAC in3 : 2 U
 a3 i x3 eY»nai ;E 1/3n3 N3 ACn3 EA 1/3Iiadu ; Cn NCUY3 I3 Y
 U3 ni 3 I3 Y N3 i Iaduay3o I3 I3 UY N»anaaUaoy3o:

i 3 YI»n3 NanCYi3 Iu3 UY eE»U3 Y»n3 »o U3 ni 3 I3 Y
 u. i 3 . anI U3 Y i»nEaUaUaoy3a oadB i i»o, an i 3 YIA I3 naO ;

ááŷá³ óí»É³ é³ Yó ¼ñ³ ÑÇ ÈáóÙ³ Ý: ² Ū ¹»áúáóÙ³ Ýññ³ Á»Bi ¼, áñá»è¼Ç é³ ¼Ű³ ÛÁ»ñúÁ äÜ-Ç ¼ŷ»ñ. Ç³ Ū Ý³ Û ÝÇÝ»i ÇĪ ¼ŷ»ñ. Ç³ Ū Ñ³ Bi ÇÝ Ñ¼añ ÇÙááóĕ³ ŪÝ Ý»ñ. áñÍáóĀŷáŷ Ý³ i³ ÑÇ ¼ñ³ Ñ³ ÁÇñ³ ÈÇ Çñ³ ÝÇÝ: ² Ū Ý»ñ. áñÍáóĀŷáŷ Á³ ñúÇó ¹áĕĕ ¼ μ»ñáóÙ i³ ÝĪÇ Ý»ñúÇÝ³ . ñ». ³ i Ý»ñÁ:



ŪĪ. 10. î-72 i³ ÝĪÇ³ Bi³ ñ³ ĪÇ íñ³ , ä³ ñĪŌ»ñÇ i³ »Ō³ μ³ BÈŪ³ Ý»é³ B»ñi i³ ñμ»ñ³ ĪÁ

Ū»ñĪ³ ŷáóĕ ¹ÇÝ³ ŪÇĪ á³ Bi á³ YáóĀŪ³ Ý ŪB³ ĪáŌŷ»ñÝ áóŷ»Ý ½³ ĪÇ é³ ¼ñiÝ»ñ (i³ Ý¹»Ū³ ŪÝ áó Ñ³ Ū³ Ī³ ñ. á³ óí³ Ī i³ ñμ»ñ³ ĪÝ»ñ) ¼ñ³ Ñ³ Ñ³ ñ »YÁ³ i³ ñ³ Ū³ á³ ÷³ ŪÝ³ ñĪ»ñÇ »Ō i³ Ý¹»Ū³ ŪÝ ĪáóĀŷáŷ i³ ÇĪ é³ ¼Ű³ ÛÁ»ñúŷ»ñÇ íñ³ Yñ³ Ý»ñ. áñÍáóĀŪ³ Ý³ ñĪŷáŷ³ í»i áóĀŪ³ Ý³ μ³ ñŌñ³ óŪ³ Ý áóŌáóĀŪ³ Ūμ: ØÇ³ Á³ - Ū³ Ý³ Ī á»i ù ¼ YB»É áñ ĕi »ŌĪ i³ Ī Ñ³ ŷi»Ý³ Ī³ Ý³ i³ Ý¹»Ū³ ŪÝ ŪÝ é³ ¼Ű³ ÛÁ»ñúŷ»ñÇ Ī»ŷé³ Ī³ Ý BiÇ³ ÷ áóĀ³ i³ ñi í³ Ī ¼, ù³ ÝÇ áñ 1ñ³ Yù³ ñ¹»Ý³ ÝĪ³ ñáŌ »Ý Ñ³ ŌĀ³ Ñ³ ñ»É ŷñÇÝ³ Ī, i³ Ý¹»Ū³ ŪÝ ¹ÇÝ³ ŪÇĪ á³ Bi á³ YáóĀŷáŷ: ñ³ Ñ»i ŪÇ³ ĕÇÝ ĐĪØ-Ç Ū»ñ ŪB³ ĪáŌŷ»ñÁ ĕ³ Ī³ í áóĀ³ 1ñáóĀŷáŷ »Ý ÝĪÇñáóÙ i³ ÝĪÁ Īi áĕĕÇó

ÈáóáŌ Ñ³ Ī³ i³ ÝĪ³ ŪÝ é³ ¼Ű³ ÛÁ»ñúÇ ĕi »ŌĪŪ³ Ý . áñĪÇÝ: ² ñ- i³ ĕ³ ÑŪ³ YáóÙ Ý»ñĪ³ ŷáóĕ ŪB³ ĪŪ³ Ý³ i³ ñμ»ñ ÷ áóĀ»ñáóÙ »Ý . i³ ÝĪáóÙ³ Ū é³ ¼Ű³ ÛÁ»ñúÇ ŪáĪ ùĕ³ Ý YŪáóŷ»ñ, áñáYù ĕĪĕ»É»Ý Ñ³ ŷĪ ÝĪ»É ĕá³ é³ ¼ÇYáóĀŪ³ Ý Ī³ ¼ĪáóÙ: ¶»ñ×B ñÇi é³ ¼Ű³ ÛÁ»ñúŷ»ñÇ ŪB³ ĪŪ³ Ý . áñÍáóÙ ÑÇŪÝ³ Ī³ Ý áóŌáóĀŷáŷ»ñÝ »Ý.

- ÇYúŷ³ YB³ Ý³ éáó »Ō ÇYúŷ³ ÁÇñ³ ÈμĕYáŌ . »ñ×B ñÇi é³ ¼Ű³ - ÛÁ»ñúŷ»ñÇ ÝĪ³ ½³ . áóŷ ½³ Ý. í³ ĪÝ»ñÇ áóá³ ÷»ñÇ³ á³ ÑáíáóŪÁ;

- ØØ-Ç Ñ¼áñáóŪ³ Ý μ³ ñŌñ³ óáóŪÁ Ī³ Yñ Ū»i³ Ōŷ»ñÇó á³ i³ ñ³ ĕi í³ Ī »ñ»ĕá³ i³ í³ Īúŷ»ñÇ ĪÇñ³ ĕŪ³ Ý Ñ³ Bi ÇÝ;

- ÁÇñ³ ÈÇ »Ō ÇYúŷ³ YB³ Ý³ éáóĀŪ³ Ý . ĪĕÇĪÝ»ñÇ³ Ū»Ý»Ō³ - Ý³ ĪŪ³ áó È³ Á³ ñáóŪŷ»ñÇó á³ Bi á³ ÝĪ³ Ī, ³ ĪÇúŷ»ñÇ »ñĪ³ ñáŌ Áŷáŷ»ñÇ, ³ Ū ÁíáóÙ ĪáŪμÇÝ³ óí³ Ī, ĀĪ - »ŌØØ- i³ Çñáóŷáŷ»ñáóÙ ³ BÈ³ i³ áŌ i³ íÇáŷ»ñÇ ŪB³ ĪáóŪÁ ÁÇñ³ ÈÇ Ñ³ ŷĪ Ý³ μ»ñŪ³ Ý Ñ³ í³ Ý³ Ī³ YáóĀŪ³ Ý³ μ³ ñŌñ³ óŪ³ Ý Ñ³ Ū³ ñ, Á³ Ū³ Ý³ Ī³ ĪÇó ¼ĕ»Ū»ŷi³ ŪÝ³ μ³ ½³ Ū É³ Ūŷ»ñ¹ñáóÙ;

- ÁÇñ³ ÈÇ áñáŷŪ³ Ý ŷáĪ ÇŪ³ É³ É áñÇĀŪ»ñÇ ŪB³ ĪáóŪÁ, áñáŷù μ³ ó³ éáóÙ »Ý Yñ³ μ³ óÁáŌáóŪÁ »ŌĪ»ŌĪ μ³ YáóŪÁ;

- i³ ññ»ñÇ é³ óÇáŷ³ ÉŏñŪ³ Ý Ñ³ Ū³ Ī³ ñ. Ç ŪB³ ĪáóŪÁ ¼ñ³ - Ñ³ ÁÇñ³ Èŷ»ñÇ ááŷá³ óŪ³ Ý³ é³ í»É . áóŷ³ ñĪŷáŷ³ í»i áóĀŪ³ Ý Ñ³ ĕŷ»ĕŏñ³ Ū³ ñ;

- É³ Ūŷ³ μĪĪ³ Ūá¹áŷ³ ŪÇÝ ŪÇ³ ĕŷ³ Ī³ Ý³ óáóÙ, áñÁ Ááóĕ ¼ i³ ĪÇĕ Ñ³ ĕŷ»É i³ ñμ»ñ ĪñÇáŷ»ñÇ íñ³ . »ñ×B ñÇi é³ ¼Ű³ - ÛÁ»ñúŷ»ñÇ ĪÇñ³ ĕŪ³ Ý áóŷÇĪ»ñĕ³ É³ óŪ³ YÁ:

ä-áí i³ ÝĪÇ ááŷá³ óŪ³ Ý³ ¼Çi³ ñĪi³ Ī³ i³ Ý³ Ī³ Ý³ »Ōáá ³ i³ Ý³ Ī³ Ý³ »Ō³ Ý³ ĪÝ»ñÁ ĪĪ³ ŷáóÙ »Ý ¼ñ³ Ñ³ ÁÇñ³ Èŷ»ñÇ Èáó»ĪÇáóĀŪ³ Ý³ μYáóĀ³ . ñ»ñÇ Ñ»i³ ¼áĪ áóĀŪ³ Ý ÑÇŪ³ Ý³ íñ³ ŪÇ B³ ñú μ³ ñŌñ³ ñĪŷáŷ³ í»i áóĀŪ³ Ý³ ŪŷáÇĕÇ ĐĪØ-ŷ»ñÇ ĕi »ŌĪŪ³ Ū³ Ý Ñ³ Ū»ó³ Ī³ ñ. Ç ŪB³ ĪŪ³ Ý³ Ū³ ĕÇÝ, áñáŷù Ñ³ Ū³ á³ i³ ĕĕ³ - YáóÙ »Ý i³ ñμ»ñ ĕĪĀ»ñáóÙ Ū³ ñi³ Ī³ Ý . áñÍáóĀŷáŷ»ñÇ Ī³ ñŪ³ Ý Yáñ »Ō³ Ý³ ĪÝ»ñÇÝ:

¶ ð² Î ≈ ÜàôÂÚàòÜ

1. Î ñí îáí úà áíááúà òàí èè. Î îä ðäááèèèèéé Ñàòíííîàà Á. Ñ. è Ì óðàçíáñéíáí Â. È. - Ì ., Àðñáí äè-í ðáññ, 1993.
2. Ðíññèéñéíá ðàèáðí íá îðóæèà 1943-1993 ää. Ñí ðàáí-í èè. Î îä ðäááèèèèéé Èàðí áí êî Á. Â. - Ñí á; Î ÈÈÀ Ltd, 1993.
3. M. Held. "Initiation phenomena with shaped charge jets"; 9 Detonation (International) Symposium, 1989.
4. M. Held. "Armour"; 14 International Symposium on Ballistics, 1993.
5. W. Schwartz. "Explosive reactive armour - How it works and to defeat it"; Military Technology, Vol. 15, ¹ 8, 1991.
6. Î àòáí ò Òðáí öèÿ, ¹ 2569834, èè. FB 42 B, 13/00(1/02), çäÿäè. 05.09.84, îí óáè. 07.03.86.
7. M. Mayselless, Y. Erich, Y. Falcovitz, G. Rosenberg. "Âçàèè îæáéñòàèà êóí óèÿðèáí íé ñòðòè ñ ääèæóùèè èñÿ ï èáñòèí àí à", Proceedinga of the 8th International Symposium on Ballistics, Orlando, Florida, October 23-25, 1984.

§î »ËÝÇĬ³ Ç í ááñáóÁ»ÝÇ»',
ÃÇí 10, 1997